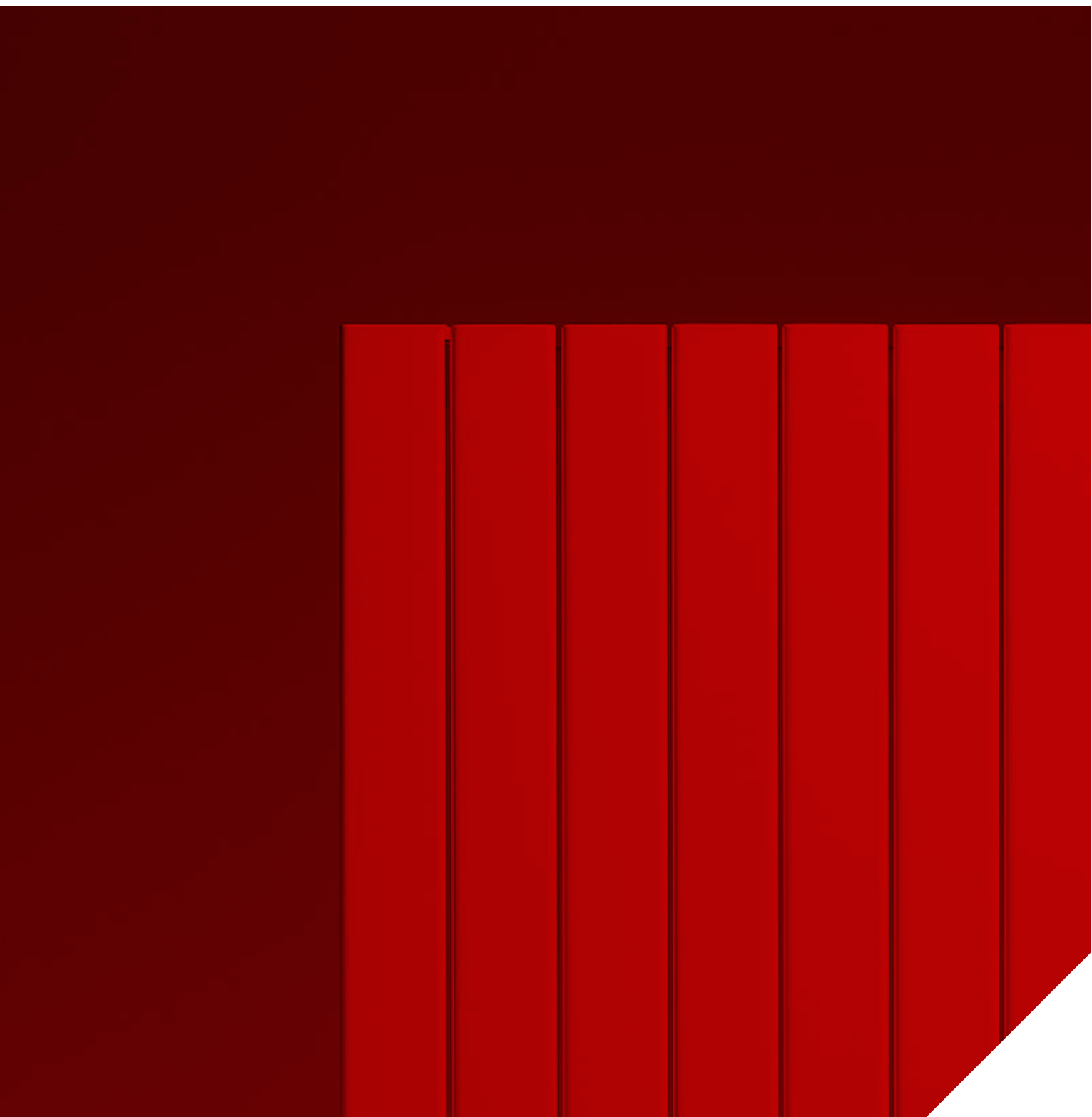


PANEL PLUS VERTICAAL € 2022.NL



# jaga

CLIMATE DESIGNERS

## PANEL PLUS

Warmtepaneel zonder meer

Gestroomlijnd en slank design. De Panel Plus kan als verticale wandradiator gebruikt worden, maar er is ook een super-compact en solide plintmodel en een horizontale versie. De sobere vormgeving met achterliggende collectoren geeft de Panel Plus een rustige en kwalitatieve uitstraling.

Horizontale uitvoering: zie pag. 68.  
Vrijstaande uitvoering: zie pag. 156.

**PANEL PLUS VERTICAAL** verkeerswit 333



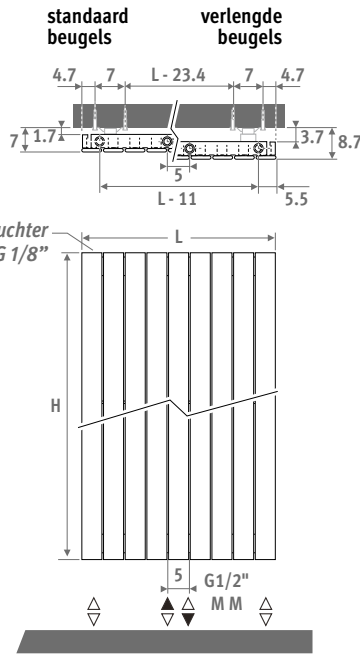
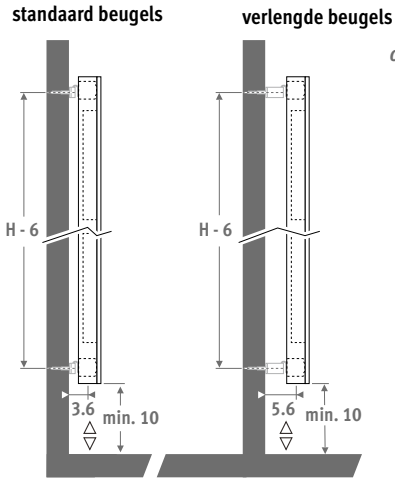


PANEL PLUS 



## AFMETINGEN (in cm)

- standaard aansluiting
- variante



## LEVERING

- universele middenaansluiting MM en 18/81 beneden
- wandbevestigingsset met standaard en verlengde muurbeugels
- gechromeerde ontluchter en 3 dichte stoppen G1/2"

## KLEUREN

Milieuvriendelijk gelakt met krassvaste poedercoating met hoge UV-bestendigheid.

Standaard kleuren:

- verkeerswit RAL 9016 (333), satijnmat
- zandstraalgrijs (001), fine texture metallic
- off-black RAL 7021 (145) Soft touch: fijn gestructureerde matte lak, glansgraad < 10%

Andere kleuren: zie kleurenkaart.

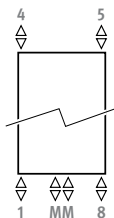
## AANSLUITING

Code:

- 1ste cijfer = aanvoer
- 2 de cijfer = retour

Standaard aansluiting: universele onderaansluiting MM, aanvoer links of rechts. Onderaansluiting 18 of 81 is eveneens mogelijk bij bestelcode MM.

Bovenaansluiting (geen meerprijs): code 45 of 54 opgeven. Ontluchter op de CV-leiding voorzien.



## AANSLUITSETS

### Aansluiting naar de wand met een Deco-Pro ventiel

Inclusief thermostaatkop en klemkoppelingen



set	naam	€
48	<b>GEBORSTELD RVS</b>	€
	CODE.PW3.PS.1...	339
41	<b>CHROOM</b>	€
	CODE.PW3.AW.1...	119
	CODE.PW3.AC.1...	141

code klemkoppeling invullen

Dunwandig metaal 15/1	115
Dunwandig metaal 16/1	116
Dunwandig metaal 18/1	118
VPE/ALU 16/2	316
VPE/ALU 18/2	318

Zie hoofdstuk "Aansluitsets & Ventielen Eyecatchers" voor alle aansluitmogelijkheden en technische informatie.

Horizontale uitvoering: zie pag. 68.  
Vrijstaande uitvoering: zie pag. 156.

# PANEL PLUS

code hoogte lengte kleur aansl.  
PPVW . 180 024 . XXX /MM  
kleurcode invullen

	Watt 75/65	Watt 55/45	€ st. kleur	€ andere
<b>L H 180</b>				
024	584	294	692	831
031	730	368	849	1018
037	875	441	1005	1206
043	1021	514	1163	1396
050	1167	588	1323	1587
056	1313	662	1481	1777
062	1459	735	1635	1962
069	1605	809	1740	2088
075	1751	882	1842	2210
081	1897	956	1947	2336
087	2043	1030	2051	2461
094	2189	1103	2154	2585
<b>L H 200</b>				
024	644	326	734	881
031	805	408	905	1086
037	965	489	1076	1291
043	1126	570	1248	1497
050	1287	652	1422	1706
056	1448	733	1594	1912
062	1609	815	1763	2115
069	1770	897	1874	2249
075	1931	978	1987	2385
081	2092	1060	2096	2515
087	2253	1141	2207	2648
094	2414	1223	2318	2781
<b>L H 220</b>				
024	700	356	779	935
031	876	446	966	1158
037	1051	535	1149	1379
043	1226	624	1334	1600
050	1401	713	1520	1824
056	1576	802	1704	2045
062	1751	892	1891	2269
069	1926	981	2007	2409
075	2101	1070	2128	2553
081	2276	1159	2246	2695
087	2451	1248	2363	2835
094	2627	1338	2483	2980
<b>L H 240</b>				
024	754	386	826	991
031	943	482	1023	1228
037	1131	579	1221	1465
043	1320	675	1418	1702
050	1508	771	1622	1946
056	1697	868	1819	2183
062	1885	964	2017	2420
069	2074	1061	2141	2569
075	2262	1157	2269	2723
081	2451	1254	2395	2873
087	2639	1350	2521	3025
094	2828	1447	2647	3176

EN442 afgifte bij 20°C





# **jaga**

## CLIMATE DESIGNERS

Konvektco Nederland bv  
De Meerheuvel 6  
5221 EA Den Bosch

Tel.: +31 73 631 23 60  
Fax: +31 73 631 23 71  
[www.jaga.nl](http://www.jaga.nl)  
[info@jaga.nl](mailto:info@jaga.nl)

Jaga N.V.  
Verbindingslaan 16  
B-3590 Diepenbeek

Tel.: +32 (0)11 29 41 11  
Fax: +32 (0)11 32 35 78  
[info@jaga.com](mailto:info@jaga.com)

Aangezien productontwikkeling een continu proces is, zijn alle vermelde gegevens onder voorbehoud van wijzigingen. Prijzen excl. BTW. Prijzen geldig vanaf 1 juli 2022. Vervangt alle bestaande prijslijsten.