

jaga

CLIMATE DESIGNERS

Verwarmen 

PANEL PLUS VERTICAAL € 2023.NL

jaga

CLIMATE DESIGNERS

PANEL PLUS

Warmtepaneel zonder meer

Gestroomlijnd en slank design. De Panel Plus kan als verticale wandradiator gebruikt worden, maar er is ook een super-compact en solide plintmodel en een horizontale versie. De sobere vormgeving met achterliggende collectoren geeft de Panel Plus een rustige en kwalitatieve uitstraling.

Horizontale uitvoering: zie pag. 68.
Vrijstaande uitvoering: zie pag. 156.

PANEL PLUS VERTICAAL verkeerswit 333



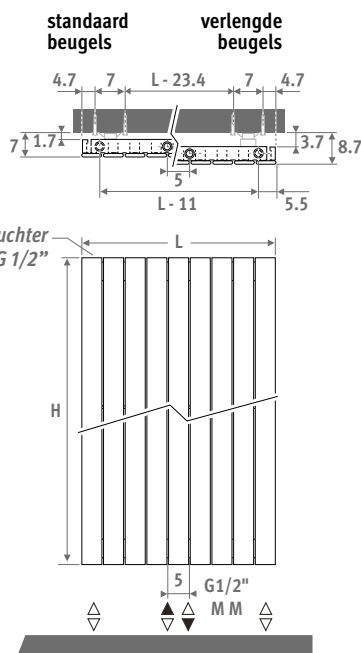
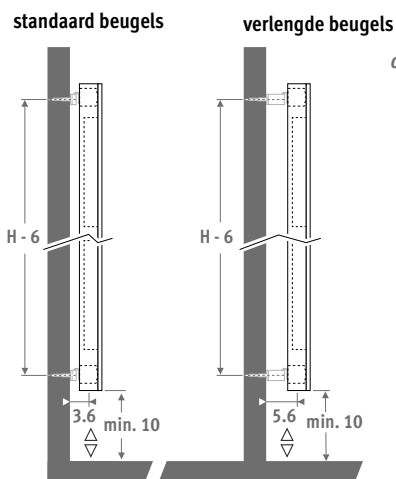


PANEL PLUS 



AFMETINGEN (in cm)

- o standaard aansluiting
- o variante



LEVERING

- universele middenaansluiting MM en 18/81 beneden
- wandbevestigingsset met standaard en verlengde muurbeugels
- gechromeerde ontlufter en 3 dichte stoppen G1/2"

KLEUREN

Milieuvriendelijk gelakt met krasvaste poedercoating met hoge UV-bestendigheid.

Standaard kleuren:

- verkeerswit RAL 9016 (333), satijnmat
- zandstraalgrijs (001), fine texture metallic
- off-black RAL 7021 (145) Soft touch: fijn gestructureerde matte lak, glansgraad < 10%

Andere kleuren: zie kleurenkaart.

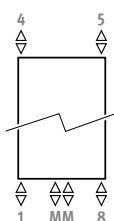
AANSLUITING

Code:

- 1ste cijfer = aanvoer
- 2 de cijfer = retour

Standaard aansluiting: universele onderaansluiting MM, aanvoer links of rechts. Onderaansluiting 18 of 81 is eveneens mogelijk bij bestelcode MM.

Bovenaansluiting (geen meerprijs): code 45 of 54 opgeven. Ontlufter op de CV-leiding voorzien.



AANSLUITSETS

Aansluiting naar de wand met een Deco-Pro ventiel

Inclusief thermostaatkop en klemkoppelingen



set 48	GEBORSTELD RVS	€
	CODE.PW3.PS.1...	370
set 41	CHROOM	€
	CODE.PW3.AW.1...	130
	CODE.PW3.AC.1...	154

code klemkoppeling invullen

Dunwandig metaal 15/1	115
Dunwandig metaal 16/1	116
Dunwandig metaal 18/1	118
VPE/ALU 16/2	316
VPE/ALU 18/2	318

Zie hoofdstuk "Aansluitsets & Ventielen Eyecatchers" voor alle aansluitmogelijkheden en technische informatie.

Horizontale uitvoering: zie pag. 68.
Vrijstaande uitvoering: zie pag. 156.

PANEL PLUS

code hoogte lengte kleur aansl.
PPVW . 180 024 . XXX /MM
kleurcode invullen

	Watt 75/65	Watt 55/45	€ st. kleur	€ andere
L H 180				
024	584	294	754	906
031	730	368	925	1110
037	875	441	1095	1315
043	1021	514	1268	1522
050	1167	588	1442	1730
056	1313	662	1614	1937
062	1459	735	1782	2139
069	1605	809	1897	2276
075	1751	882	2008	2409
081	1897	956	2122	2546
087	2043	1030	2236	2682
094	2189	1103	2348	2818
L H 200				
024	644	326	800	960
031	805	408	986	1184
037	965	489	1173	1407
043	1126	570	1360	1632
050	1287	652	1550	1860
056	1448	733	1737	2084
062	1609	815	1922	2305
069	1770	897	2043	2451
075	1931	978	2166	2600
081	2092	1060	2285	2741
087	2253	1141	2406	2886
094	2414	1223	2527	3031
L H 220				
024	700	356	849	1019
031	876	446	1053	1262
037	1051	535	1252	1503
043	1226	624	1454	1744
050	1401	713	1657	1988
056	1576	802	1857	2229
062	1751	892	2061	2473
069	1926	981	2188	2626
075	2101	1070	2320	2783
081	2276	1159	2448	2938
087	2451	1248	2576	3090
094	2627	1338	2706	3248
L H 240				
024	754	386	900	1080
031	943	482	1115	1339
037	1131	579	1331	1597
043	1320	675	1546	1855
050	1508	771	1768	2121
056	1697	868	1983	2379
062	1885	964	2199	2638
069	2074	1061	2334	2800
075	2262	1157	2473	2968
081	2451	1254	2611	3132
087	2639	1350	2748	3297
094	2828	1447	2885	3462

EN442 afgifte bij 20°C

jaga

CLIMATE DESIGNERS

Konvektco Nederland bv
De Meerheuvel 6
5221 EA Den Bosch

Tel.: +31 73 631 23 60
Fax: +31 73 631 23 71
www.jaga.nl
info@jaga.nl

Jaga N.V.
Verbindingslaan 16
B-3590 Diepenbeek

Tel.: +32 (0)11 29 41 11
Fax: +32 (0)11 32 35 78
info@jaga.com

Aangezien productontwikkeling een continu proces is, zijn alle vermelde gegevens onder voorbehoud van wijzigingen. Prijzen excl. BTW. Prijzen geldig vanaf 1 januari 2023. Vervangt alle bestaande prijslijsten.