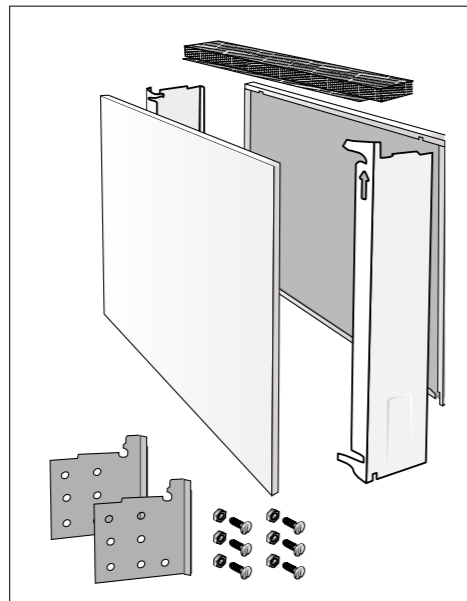
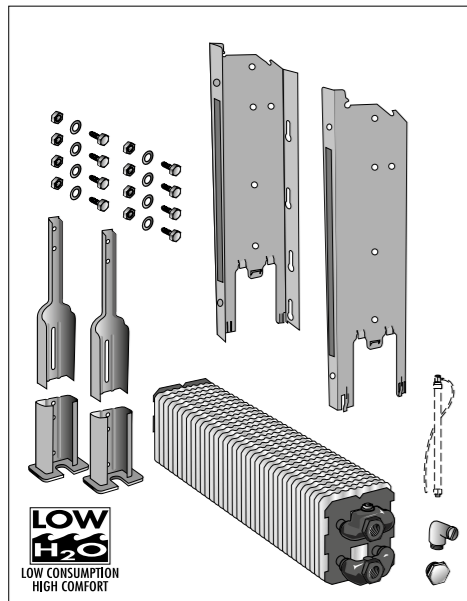


Montagehandleiding vrijstaand model / Instructions de montage modèle sur pieds  
 Montagehinweis Standmodell / Mounting instructions freestanding model

Energy  
SAVERS  
LOW-H<sub>2</sub>O

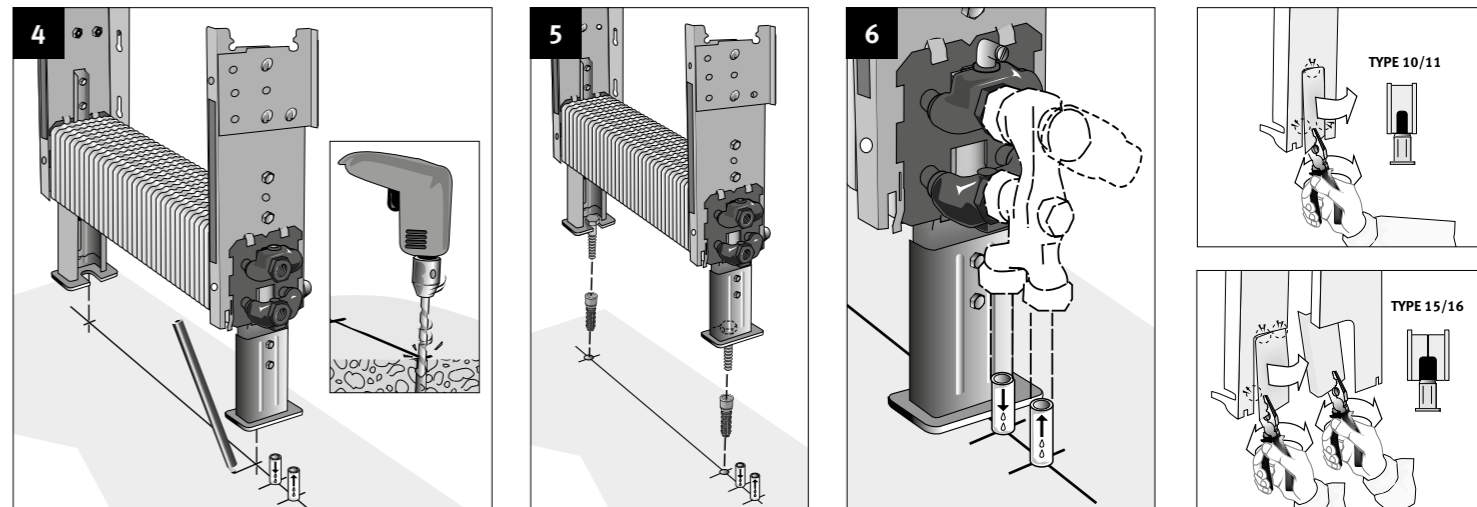
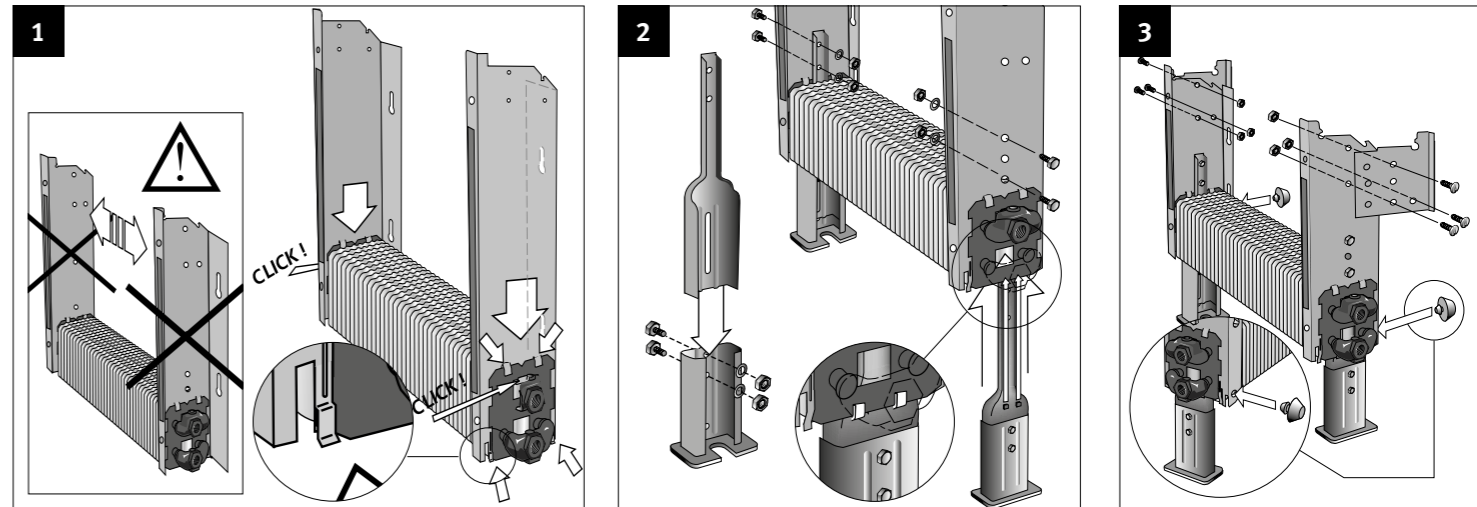


De afdichtstop 1/2" en ontluchter 1/8" zijn bij Jaga sleutelvast ingedraaid. Tijdens het aansluiten dienen deze door de installateur verder aangedraaid te worden tot 5Nm. Om te ontluichten, houd met behulp van een steeksleutel de buitenschroef tegen bij het losdraaien van de binnenschroef. Het ontluichten uitvoeren alvorens de omkasting te plaatsen. **Controleer het toestel op lekkage alvorens de omkasting te plaatsen.**

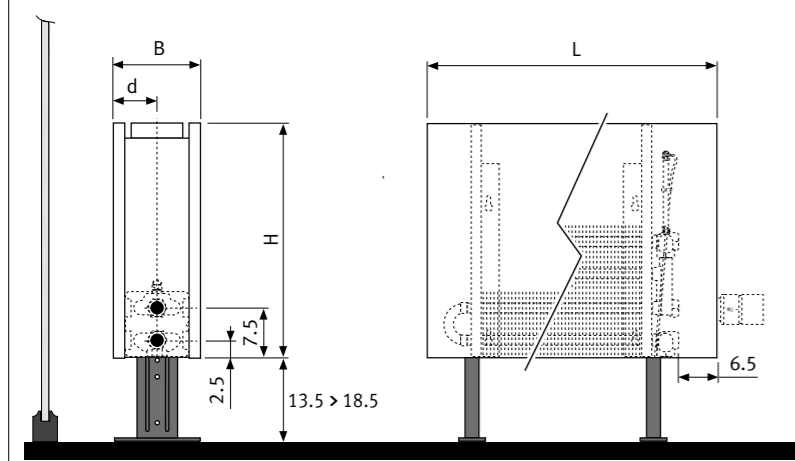
Le bouchon 1/2" et le purgeur 1/8" sont montés et serrés en usine à la main. Pendant le raccordement, ceux-ci doivent être serrés avec une clé dynamométrique jusqu'à 5 Nm. Pour purger, le purgeur doit être retenu avec une clé plate. Purge avant le montage de l'habillage. **Veuillez contrôler l'étanchéité de l'appareil avant le montage de l'habillage s'il vous plaît.**

Der Blindstopfen 1/2" und Entlüfterstopfen 1/8" werden werkseitig bei der Firma Jaga manuell angezogen. Diese müssen bei der Montage mit einem Drehmomentschlüssel bis 5 Nm endgültig angezogen werden. Zum entlüften, bitte diesen mit einem Flachslüssel gegenhalten und einen Flachsraubenzieher entlüften. Führen Sie die Entlüftung durch, bevor Sie die Verkleidung montieren. **Bitte kontrollieren Sie das Gerät auf Leckagen bevor Sie die Verkleidung montieren.**

Blind plug 1/2" and air vent 1/8" are factory installed. During installation, these need to be tightened to 5Nm with a torque wrench. Bleeding: use a key to hold the air vent in position while opening the inner screw for bleeding. Check the device for leaks before installation of the cabinet. **Bleed before installation of the cabinet.**



AFMETINGEN\_DIMENSIONS\_ABMESSUNGEN\_DIMENSIONS

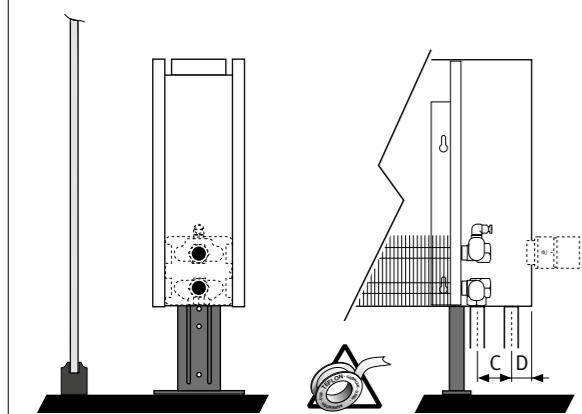


L	H
050	020
060	035
070	
080	
090	
100	
110	
120	
140	
160	
180	
200	
220	
240	
260	
280	

DIMENSIONS in cm		
Type	B	d
10-11	13	6.5
15-16	18	9.0

OPTIE\_OPTION\_VENTIELEN\_VANNES\_VENTILE\_VALVES



	C	D
EC 3/4"	5.0	3.5
M 24	3.8	2.5
G 1/2"	5.0	3.5

