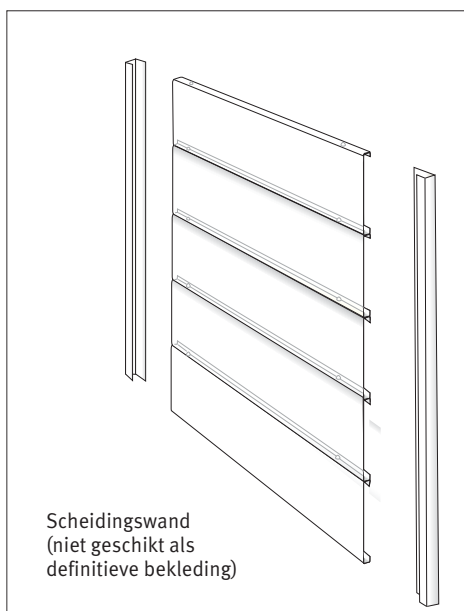
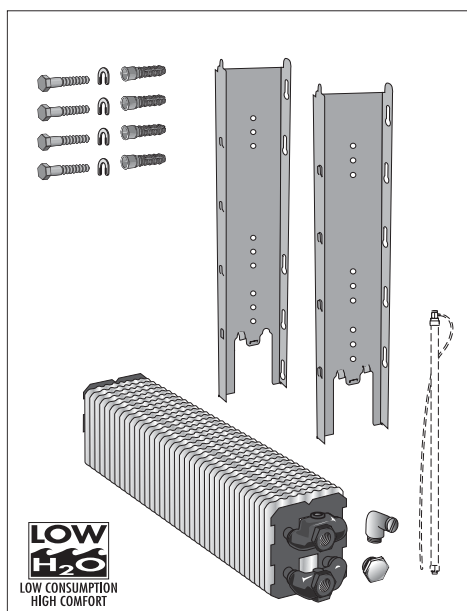


## MONTAGEHANDLEIDING INBOUW IN BOUWKUNDIGE PUT



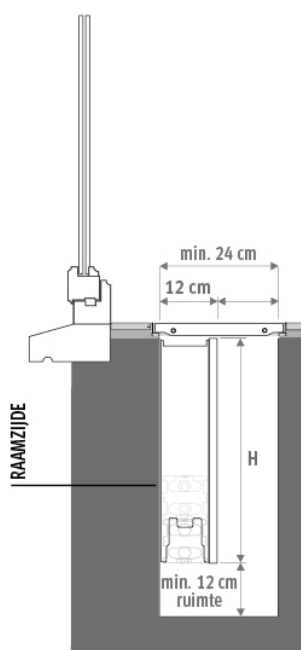
**OPTIE**

Verlengde ontlufter voor type 10, 15 en 20.

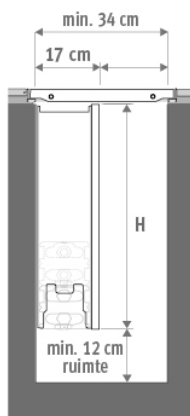
| Hoogte bekleding | Code Art.-Nr. |
|------------------|---------------|
| 20               | 5090.114078   |
| 30               | 5090.114178   |
| 40               | 5090.114278   |
| 50 + 60          | 5090.114378   |

### Afmetingen

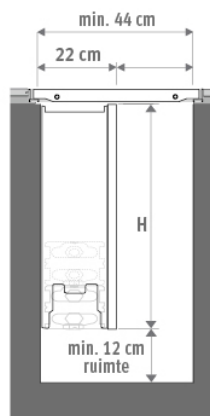
- Aandachtspunten:
- Put nooit meer dan 50% vullen (wisselaar+scheidingswand)
  - Plaatsing aan de wand aan de raamzijde
  - Tussen 12 en 15cm ruimte aan onderzijde put



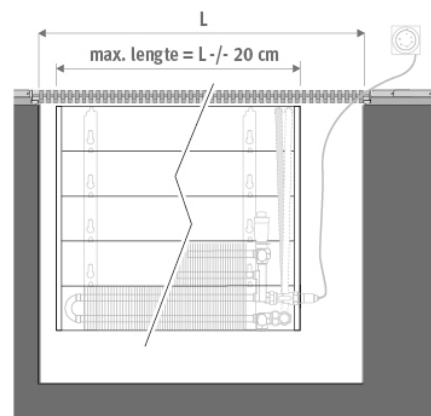
Type 10/11



Type 15/16



Type 20/21



# Wandopstelling

