

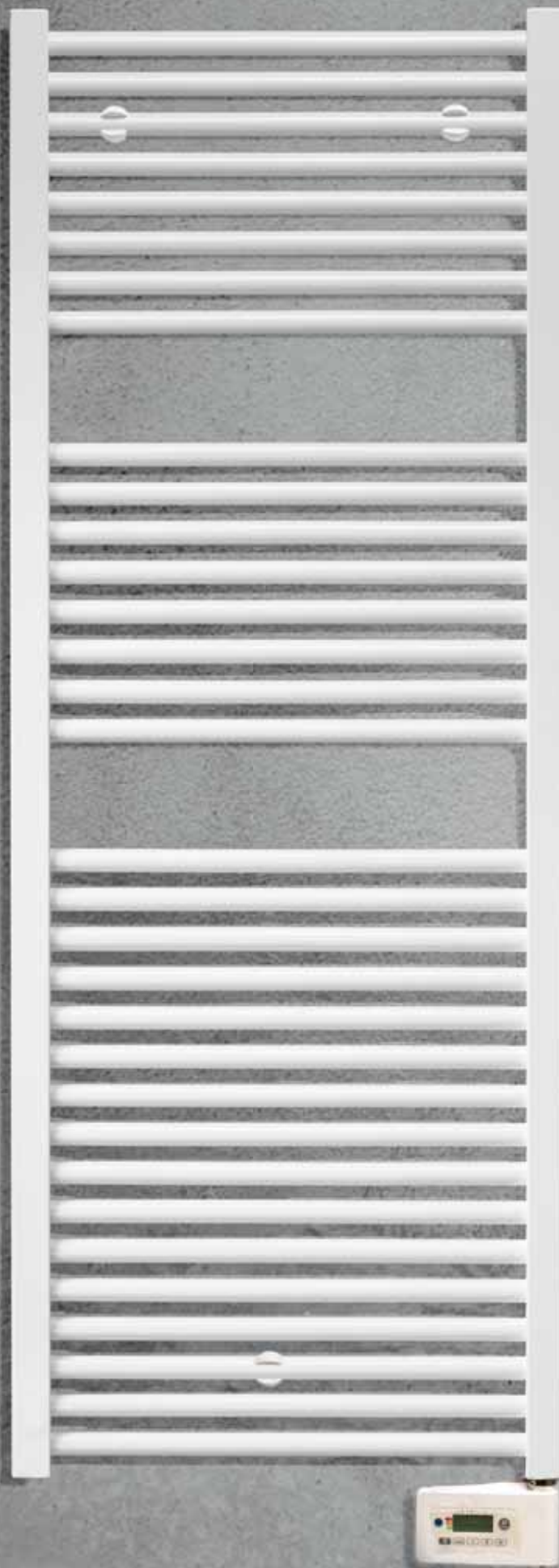
# jaga

CLIMATE DESIGNERS

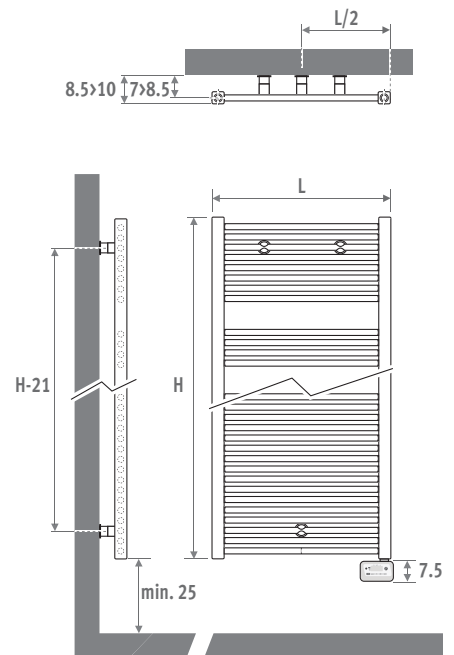
Verwarmen 

SANI ELECTRIC € 2020.NL





## AFMETINGEN (in cm)



## LEVERING

- Wandbevestigingsset
- Ronde, horizontale stralingsbuizen  $\varnothing$  22 mm
- Verticale stalen, vierkante collectoren 35 mm x 35 mm
- Geïntegreerde elektro-weerstand met te monteren regelaar
- Witte kabel 1.2 m met aangegoten stekker
- Voorgevuld met verwarmingsvloeistof

## KLEUREN

Milieuvriendelijk gelakt met krasvaste poedercoating met hoge UV-bestendigheid.

Standaard kleur:

- verkeerswit RAL 9016 (233), glad satijnglanzend uitzicht

## SPECIFICATIES

- Maximale bedrijfstemperatuur: 110°C
- Voltage: 230V mono 50Hz
- Elektrische veiligheidsklasse IP 44 spatwaterdicht, geschikt voor zone A
- Isolatieklasse II
- Temperatuur vooringesteld op 19°C, instelbaar van +7°C tot +30°C

## MAKKELIJK IN TE STELLEN

De slimme Sani Electric beschikt over een gebruiksvriendelijk menu met voorinstelde programmeerprofielen voor elke dag van de week. Deze kunnen makkelijk naar uw wensen aangepast worden op de hellende interface met grote en duidelijke toetsen.

- 4 bedrijfsmodi: Auto (Program), Comfort, Eco (spaarstand), Vorstbescherming
- 5 programmeerprofielen
- Handmatige en tijdelijke opheffing van een programma
- Geluidsindicaties bij bediening
- Toetsenbordvergrendeling voor kinderen

**Infrarood afstandsbediening als optie verkrijgbaar.**

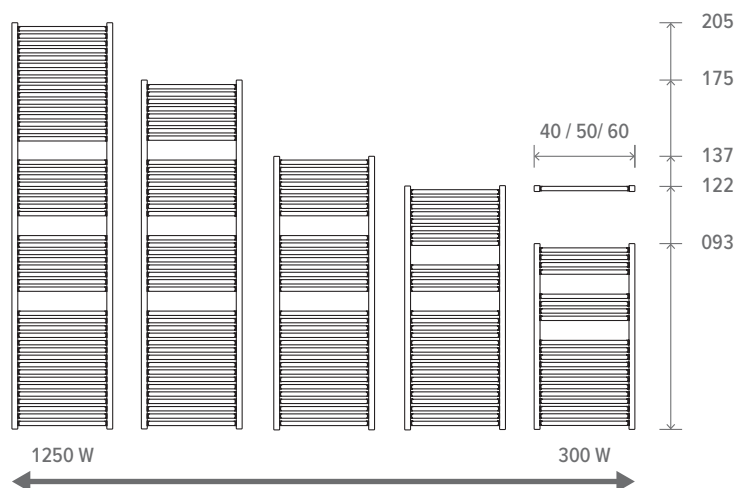
## ENERGIE-EFFICIËNTE WERKING

De digitale Ecodesign sturing zorgt voor een stabiele en nauwkeurige temperatuur en is voorzien van alle mogelijke energiebesparende opties.

- Elektronische temperatuurmeting en -regeling
- Openraamdetectie
- Vorstbeveiliging
- Indicatie van het momentele energieverbruik d.m.v. energielabel A/B/C
- Weergave van de hoeveelheid verbruikte energie in Kwh / 24u of sinds de laatste reset
- Automatische uitschakeling van de boostfunctie, programmeerbaar tot max. 90 minuten



**ECOdesign 2018**  
compliant



code	hoogte	lengte	kleur
SEDW . 093	040	040	233

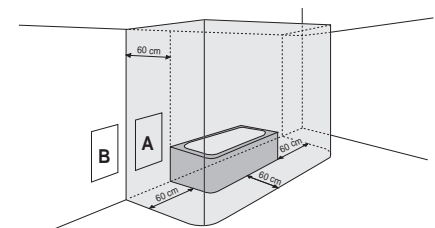
	Watt	€
<b>L H 093</b>		
040	300	557,80
050	500	574,90
<b>L H 122</b>		
040	500	608,70
050	750	626,20
<b>L H 137</b>		
040	500	636,60
050	750	654,20
060	1000	676,20
<b>L H 175</b>		
040	750	700,80
050	1000	725,90
060	1000	741,90
<b>L H 205</b>		
060	1250	809,80

## OPTIE AFSTANDBEDIENING



CODE	€
9096.020101	36,60

## LOCATIE ELEKTRISCHE RADIATOR IN BADKAMER



In zone A mag een elektrische radiator van isolatieklasse II worden geplaatst. De contactdoos moet op een minimumhoogte van 25 cm boven de vloer worden geplaatst. De radiator mag nooit lager dan de adapter van de contactdoos worden geïnstalleerd.

In zone B mag een elektrische radiator van isolatieklasse II worden aangesloten op het elektriciteitsnet via een stopcontact dat in zone B geplaatst is.

Het apparaat moet door een erkend installateur worden gemonteerd en aangesloten, en dit in overeenstemming met de installatie-instructies en de lokale en nationale voorschriften die momenteel van kracht zijn.

# **jaga**

## CLIMATE DESIGNERS

Konvektco Nederland bv  
De Meerheuvel 6  
5221 EA Den Bosch

Tel.: +31 73 631 23 60  
Fax: +31 73 631 23 71  
[www.jaga.nl](http://www.jaga.nl)  
[info@jaga.nl](mailto:info@jaga.nl)

Jaga N.V.  
Verbindingslaan 16  
B-3590 Diepenbeek

Tel.: +32 (0)11 29 41 11  
Fax: +32 (0)11 32 35 78  
[info@jaga.com](mailto:info@jaga.com)

Aangezien productontwikkeling een continu proces is, zijn alle vermelde gegevens onder voorbehoud van wijzigingen. Prijzen excl. BTW. Prijzen geldig vanaf 1 april 2020. Vervangt alle bestaande prijslijsten.