

# jaga

CLIMATE DESIGNERS

Verwarmen



Light cooling



Deep cooling



AANSLUITSETS & VENTIELEN LOW-H<sub>2</sub>O € 2020.NL



## AANSLUITSETS & VENTIELEN

**MEEST GEBRUIKTE  
AANSLUITSETS** 322

**ALLE AANSLUITSETS  
3/4" EUROCONUS**

- Vloerinbouw 323
- Naar de wand 324
- Naar de vloer 328

**ALLE AANSLUITSETS M24**

- Naar de wand 332
- Naar de vloer 333

**LOSSE VENTIELEN LOW-H<sub>2</sub>O**

- 3/4" EUROCONUS 334
- G1/2" 336
- M24 338

**THERMOSTAATKOPPEN** 340

**DRUKVERLIEZEN** 342

Om het u nog makkelijker te maken biedt Jaga u complete aansluitsets aan. Met één code bestelt u een complete ventielset, inclusief thermostaatkop en klemkoppelingen. Alle Jaga ventielsets zijn volledig afsluitbaar en voorzien van voorinstelling.







AANSLUITSETS & VENTIELEN

# MEEST GEBRUIKTE AANSLUITSETS

## LOW-H2O WANDRADIATOREN

Strada (Hybrid), Tempo, Linea Plus, Knockonwood, Mini, Wandinbouw (Hybrid)

### Naar de wand

**Aanvoer buitenzijde** 3/4" Euroconus

**Set 103** €      **Set 163** €

<b>Enkel verwarmen</b>	<b>Enkel verwarmen</b>
COLO.HBSW.JW.4... 92,30	COLO.HESW.JH.4... 133,10
COLO.HBSW.AS.4... 96,00	COLO.HESW.AS.4... 124,40
COLO.HBSW.AC.4... 111,10	COLO.HESW.AC.4... 127,60
COLO.HBSW.MA.4... 64,30	COLO.HESW.MA.4... 92,60
<b>Verwarmen + koelen</b>	<b>Verwarmen + koelen</b>
COLO.HBSW.HC.4... 126,40	COLO.HESW.HC.4... 168,20
COLO.HBSW.MA.4... 64,30	COLO.HESW.MA.4... 92,60

### Naar de vloer

**Aanvoer buitenzijde** 3/4" Euroconus

**Set 104** €      **Set 164** €

<b>Enkel verwarmen</b>	<b>Enkel verwarmen</b>
COLO.HBSF.JW.4... 92,30	COLO.HESF.JH.4... 133,10
COLO.HBSF.AS.4... 96,00	COLO.HESF.AS.4... 124,40
COLO.HBSF.AC.4... 111,10	COLO.HESF.AC.4... 127,60
COLO.HBSF.MA.4... 64,30	COLO.HESF.MA.4... 92,60
<b>Verwarmen + koelen</b>	<b>Verwarmen + koelen</b>
COLO.HBSF.HC.4... 126,40	COLO.HESF.HC.4... 168,20
COLO.HBSF.MA.4... 64,30	COLO.HESF.MA.4... 92,60

**Aanvoer binnenzijde** 3/4" Euroconus

**Set 101** €      **Set 161** €

67,20

<b>Enkel verwarmen</b>	<b>Enkel verwarmen</b>
COLO.HBCW.JW.4... 85,60	COLO.HECW.JH.4... 133,10
COLO.HBCW.AS.4... 89,30	COLO.HECW.AS.4... 124,40
COLO.HBCW.AC.4... 104,40	COLO.HECW.AC.4... 127,60
COLO.HBCW.MA.4... 57,50	COLO.HECW.MA.4... 92,60
<b>Verwarmen + koelen</b>	<b>Verwarmen + koelen</b>
COLO.HBCW.HC.4... 124,40	COLO.HECW.HC.4... 168,20
COLO.HBCW.MA.4... 57,50	COLO.HECW.MA.4... 92,60

**Aanvoer binnenzijde** 3/4" Euroconus

**Set 102** €      **Set 162** €

<b>Enkel verwarmen</b>	<b>Enkel verwarmen</b>
COLO.HBCF.JW.4... 85,60	COLO.HECF.JH.4... 133,10
COLO.HBCF.AS.4... 89,30	COLO.HECF.AS.4... 124,40
COLO.HBCF.AC.4... 104,40	COLO.HECF.AC.4... 127,60
COLO.HBCF.MA.4... 57,50	COLO.HECF.MA.4... 92,60
<b>Verwarmen + koelen</b>	<b>Verwarmen + koelen</b>
COLO.HBCF.HC.4... 124,40	COLO.HECF.HC.4... 168,20
COLO.HBCF.MA.4... 57,50	COLO.HECF.MA.4... 92,60

**Naar de wand binnen de bekleding** 3/4" Euroconus

**Set 225** €      **Set 265** €      **Set 226** €

<b>Enkel verwarmen</b>	<b>Enkel verwarmen</b>	<b>Enkel verwarmen</b>
COLO.SW2.JW.4... 71,40	COLO.EW2.JH.4... 107,70	COLO.LOA.00.4... 31,30
COLO.SW2.AS.4... 69,90	COLO.EW2.AS.4... 102,30	
COLO.SW2.AC.4... 90,10	COLO.EW2.AC.4... 108,50	
COLO.SW2.MA.4... 41,00	COLO.EW2.MA.4... 67,20	
<b>Verwarmen + koelen</b>	<b>Verwarmen + koelen</b>	<b>Verwarmen + koelen</b>
COLO.SW2.HC.4... 107,60	COLO.EW2.HC.4... 140,00	COLO.LOA.00.4... 31,30
COLO.SW2.MA.4... 41,00	COLO.EW2.MA.4... 67,20	

Alle sets zijn verkrijgbaar met één van de volgende koppen:

#### Jaga Thermostaatkop JW



#### Heimeier JH



#### Thermostaatkop AW



#### Thermostaatkop AS



#### Thermostaatkop AC



#### Heimeier Thermostaatkop HC

**NIEUW**



#### Handknop MA



Voor meer bedieningen: zie [jaga.nl](http://jaga.nl)  
Inregeling ventielen: Zie [jaga.nl](http://jaga.nl)

## LOW-H<sub>2</sub>O VLOERINBOUW

Mini Canal (Hybrid)

**Voor hoogte 09 en 11** 3/4" Euroconus

**set 271** Kv max. 0.6

TWEEPIJP	Thermostaatkop	€
COMC.JH2.MA.4...	MA	43,40
COMC.JH2.JB.4...	JB	76,20
COMC.JH2.RD.4...	RD	162,90
COMC.JH2.RW.4...	RW	151,30
COMC.JH2.RB.4...	RB	155,70
COMC.JH2.DS.4...	DS	119,90
COMC.JH2.24.4...	24 (24 VDC)	87,40
COMC.JH2.23.4...	23 (230 VAC)	87,40

code klemkoppeling invullen

Niet geschikt voor:

- breedte 14 cm
- Micro Canal en Clima Canal
- warmtewisselaars met dubbelzijdige aansluiting

**Voor hoogte 14 en 19** 3/4" Euroconus

**set 272** Kv max. 0.6

TWEEPIJP	Thermostaatkop	€
COMC.JV2.MA.4...	MA	43,40
COMC.JV2.JB.4...	JB	76,20
COMC.JV2.RD.4...	RD	162,90
COMC.JV2.RW.4...	RW	151,30
COMC.JV2.RB.4...	RB	155,70
COMC.JV2.DS.4...	DS	119,90
COMC.JV2.24.4...	24 (24 VDC)	87,40
COMC.JV2.23.4...	23 (230 VAC)	87,40

code klemkoppeling invullen

Niet geschikt voor:

- Micro Canal en Clima Canal
- warmtewisselaars met dubbelzijdige aansluiting

### OVERZICHT BEDIENINGEN

Alle technische info:

- Over deze sets: pag 324 - 333
- Thermostaatkoppen: pag. 340
- Drukverliezen: pag. 342

### KLEMKOPPELINGEN EUROCONUS

#### Bestelvoorbeeld

Bestelcode aansluitset aanvullen met code klemkoppelingen volgens gebruikte buis en Ø. Inbegrepen in de prijs van de aansluitsets.

code aansluitset      code klemkoppeling

COMC. JH2. MA. 4.    **112**

#### Dunwandig metaal

CODE	Buis Ø
112	12/1
114	14/1
115	15/1
116	16/1
118	18/1

#### Kunststof of VPE/ALU

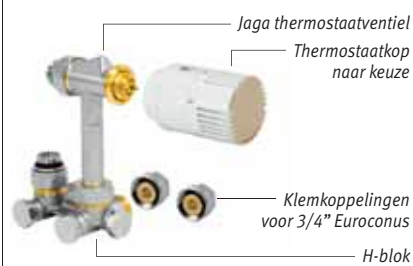
CODE	Buis Ø	CODE	Buis Ø
612	12/2	615	15/2.5
614	14/2	619	16/1.5
616	16/2	620	20/2
617	17/2		
618	18/2		

Aanhaalmoment: zie pag. 335

# ALLE AANSLUITSETS LOW-H<sub>2</sub>O WAND

## VIA ONDERZIJDE BEKLEDING MET JAGA H-BLOK

### Bediening beneden 3/4" Euroconus



set 103

Kv max. 0.6  
TWEEPIJP  
EENPIJP

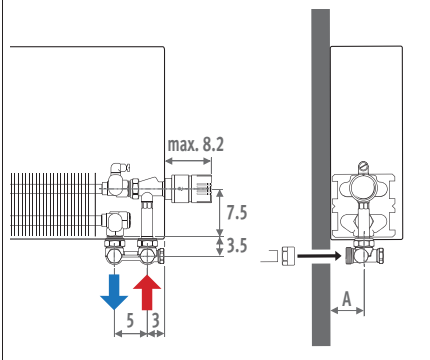
Thermostaatkop

€

COLO.HBSW.JW.4...	JW	92,30
COLO.HBSW.JH.4...	JH	104,50
COLO.HBSW.AC.4...	AC	111,10
COLO.HBSW.AW.4...	AW	92,30
COLO.HBSW.AS.4...	AS	96,00
COLO.HBSW.JC.4...	JC	104,50

code klemkoppeling invullen

Niet geschikt voor Strada type 06,  
Knockonwood type 06 en Mini 008.



### Bediening beneden 3/4" Euroconus



set 163

Automatische debietregeling 0.01 - 0.15  
TWEEPIJP  
EENPIJP

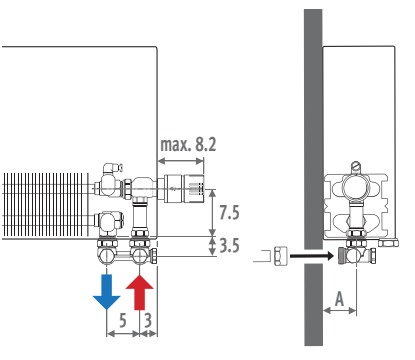
Thermostaatkop

€

COLO.HESW.JW.4...	JW	120,70
COLO.HESW.JH.4...	JH	133,10
COLO.HESW.AC.4...	AC	127,60
COLO.HESW.AW.4...	AW	120,70
COLO.HESW.AS.4...	AS	124,40
COLO.HESW.JC.4...	JC	133,10

code klemkoppeling invullen

Niet geschikt voor Strada type 06,  
Knockonwood type 06 en Mini 008.



### Bediening boven 3/4" Euroconus



set 117

Kv max. 0.6  
TWEEPIJP  
EENPIJP

Thermostaatkop

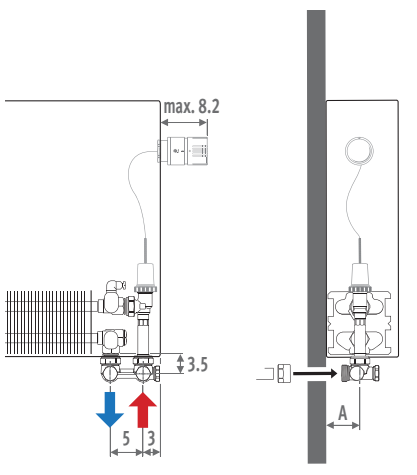
€

COLO.VBSW.JW.4...	JW	180,20
COLO.VBSW.JH.4...	JH	192,60
COLO.VBSW.AC.4...	AC	199,00
COLO.VBSW.AW.4...	AW	180,20
COLO.VBSW.AS.4...	AS	183,90
COLO.VBSW.JC.4...	JC	192,60
COLO.VBSW.MA.4...	MA	152,20

code klemkoppeling invullen

Bij de set voor topventiel, de juiste ventiel-  
positie in de code van de radiator opgeven:  
/30 (links) of /60 (rechts)!

Niet geschikt voor Strada type 06,  
Knockonwood type 06 en Mini 008 en 013.



## OVERZICHT BEDIENINGEN



## KLEMKOPPELINGEN EUROCONUS

### Bestelvoorbeeld

Bestelcode aansluitset aanvullen met code  
klemkoppelingen volgens gebruikte buis en Ø.  
Inbegrepen in de prijs van de aansluitsets.

code aansluitset code klemkoppeling

COLO. HBSW. JW. 4. 112

### Dunwandig metaal

CODE	Buis Ø
112	12/1
114	14/1
115	15/1
116	16/1
118	18/1

### Kunststof of VPE/ALU

CODE	Buis Ø	CODE	Buis Ø
612	12/2	615	15/2.5
614	14/2	619	16/1.5
616	16/2	620	20/2
617	17/2		
618	18/2		

Aanhaalmoment:  
zie pag. 335



## Afstandbediend 3/4" Euroconus

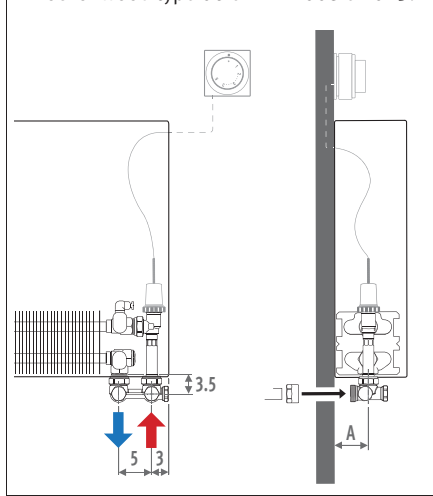


**set 113** Kv max. 0.6  
**TWEEPIJP EENPIJP** Thermostaatkop €

COLO.VBSW.RD.4...	RD	183,70
COLO.VBSW.RW.4...	RW	172,00
COLO.VBSW.DS.4...	DS	140,60
COLO.VBSW.24.4...	24 (24 VDC)	105,40
COLO.VBSW.23.4...	23 (230 VAC)	105,40

code klemkoppeling invullen

De radiator heeft geen opening voor een thermostaatkop nodig: hiervoor dient u de aansluitcode te wijzigen naar /00!  
Ook geschikt voor wandinbouw.  
Niet geschikt voor Strada type 06, Knockonwood type 06 en Mini 008 en 013.



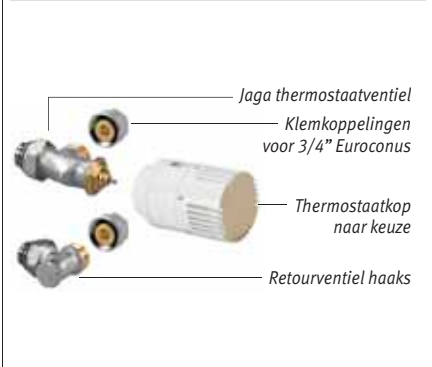
Type	A
05/06	4.0
09/10/11	5.5*
14/15/16	8.0*
19/20/21	10.5*

\* Mini + 1.5 cm

- Maattekening p. 334
- Inregeling eenpijp p. 335
- Drukverliezen p. 342

## BINNEN DE BEKLEDING

### Met Jaga ventiel 3/4" Euroconus

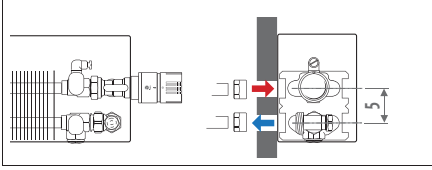


**set 225** Kv max. 0.6  
**TWEEPIJP** Thermostaatkop €

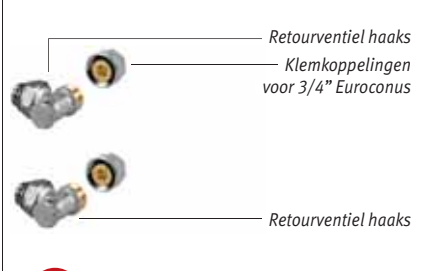
COLO.SW2.JW.4...	JW	71,40
COLO.SW2.JH.4...	JH	83,70
COLO.SW2.AC.4...	AC	90,10
COLO.SW2.AW.4...	AW	71,40
COLO.SW2.AS.4...	AS	69,90
COLO.SW2.JC.4...	JC	83,70

code klemkoppeling invullen

Niet geschikt voor Strada type 06, Knockonwood type 06 en Mini.



### Met retourventiel haaks 3/4" Euroconus

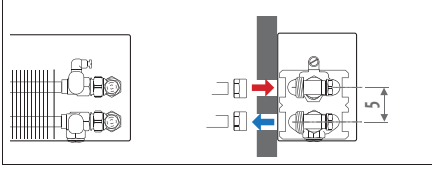


**set 226** **TWEEPIJP** €

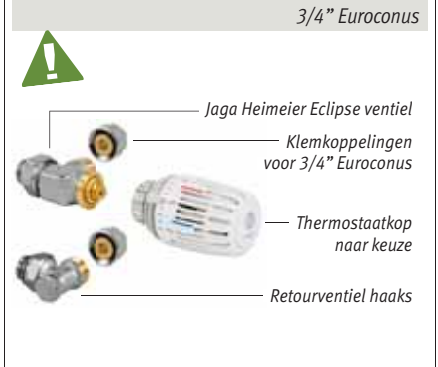
COLO.LOA.00.4...	31,30
------------------	-------

code klemkoppeling invullen

Niet geschikt voor Strada type 06, Knockonwood type 06 en Mini.



### Met Jaga Heimeier Eclipse ventiel 3/4" Euroconus

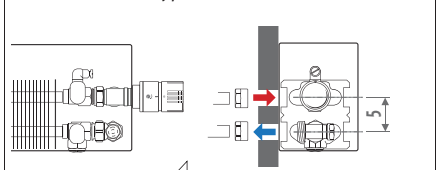


**set 265** Automatische debietregeling 0.01 - 0.15  
**TWEEPIJP** Thermostaatkop €

COLO.EW2.JW.4...	JW	95,30
COLO.EW2.JH.4...	JH	107,70
COLO.EW2.AC.4...	AC	108,50
COLO.EW2.AW.4...	AW	95,30
COLO.EW2.AS.4...	AS	102,30
COLO.EW2.JC.4...	JC	107,70

code klemkoppeling invullen

Niet geschikt voor Strada type 06, Knockonwood type 06 en Mini.



**! SET 163 - 265 met JAGA HEIMEIER ECLIPSE VENTIEL**

Het Heimeier Eclipse ventiel regelt het maximum debiet onafhankelijk van drukverschillen en garandeert een perfect uitgebalanceerd systeem. Het debiet wordt direct ingesteld op de afsluiter, u hoeft geen leidingnetberekening te maken om de drukverliezen op de ventielen theoretisch te bepalen. De traploze instelling geschiedt snel en eenvoudig door het verdraaien van de instelknop met cijfers.

# ALLE AANSLUITSETS LOW-H<sub>2</sub>O WAND CROSSFLOW

VIA ONDERZIJDE BEKLEDING MET JAGA CROSSFLOW H-BLOK

AANVOER BINNENZIJDE

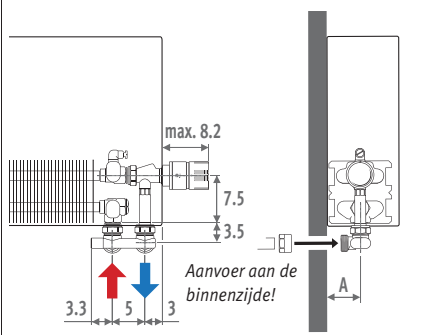
## Bediening beneden 3/4" Euroconus



set 101	Kv max. 0.6	TWEEPIJP	Thermostaatkop	€
		COLO.HBCW.JW.4...	JW	85,60
		COLO.HBCW.JH.4...	JH	99,50
		COLO.HBCW.AC.4...	AC	104,40
		COLO.HBCW.AW.4...	AW	85,60
		COLO.HBCW.AS.4...	AS	89,30
		COLO.HBCW.JC.4...	JC	97,80

code klemkoppeling invullen

Niet geschikt voor Strada type 06, Knockonwood type 06 en Mini 008.



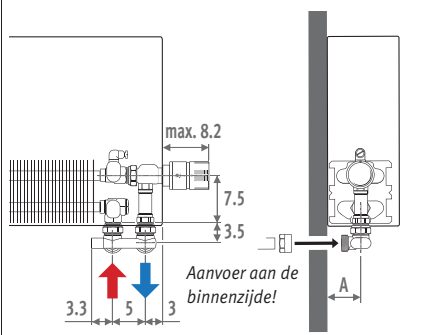
## Bediening beneden 3/4" Euroconus



set 161	Automatische debietregeling 0.01 - 0.15	TWEEPIJP	Thermostaatkop	€
		COLO.HECW.JW.4...	JW	120,70
		COLO.HECW.JH.4...	JH	133,10
		COLO.HECW.AC.4...	AC	127,60
		COLO.HECW.AW.4...	AW	120,70
		COLO.HECW.AS.4...	AS	124,40
		COLO.HECW.JC.4...	JC	133,10

code klemkoppeling invullen

Niet geschikt voor Strada type 06, Knockonwood type 06 en Mini 008.



## Bediening boven 3/4" Euroconus

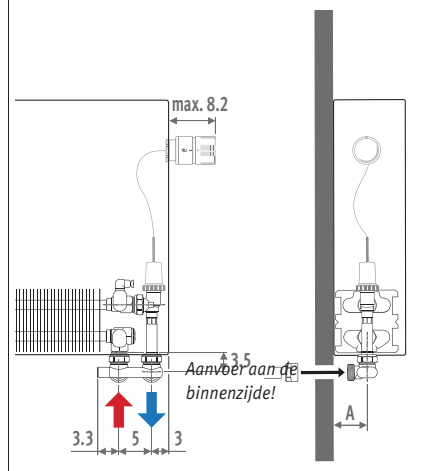


set 115	Kv max. 0.6	TWEEPIJP	Thermostaatkop	€
		COLO.VBCW.JW.4...	JW	180,20
		COLO.VBCW.JH.4...	JH	192,60
		COLO.VBCW.AC.4...	AC	199,00
		COLO.VBCW.AW.4...	AW	180,20
		COLO.VBCW.AS.4...	AS	183,90
		COLO.VBCW.JC.4...	JC	192,60
		COLO.VBCW.MA.4...	MA	152,20

code klemkoppeling invullen

Bij de set voor topventiel, de juiste ventielpositie in de code van de radiator opgeven: /30 (links) of /60 (rechts)!

Niet geschikt voor Strada type 06, Knockonwood type 06 en Mini 008 en 013.



### JAGA HEIMEIER ECLIPSE VENTIEL

Het Heimeier Eclipse ventiel regelt het maximum debiet onafhankelijk van drukverschillen en garandeert een perfect uitgebalanceerd systeem. Het debiet wordt direct ingesteld op de afsluiter, u hoeft geen leidingnetberekening te maken om de drukverliezen op de ventielen theoretisch te bepalen. De traploze instelling geschiedt snel en eenvoudig door het verdraaien van de instelknop met cijfers.

## OVERZICHT BEDIENINGEN



## KLEMKOPPELINGEN EUROCONUS

### Bestelvoorbeeld

Bestelcode aansluitset aanvullen met code klemkoppelingen volgens gebruikte buis en Ø. Inbegrepen in de prijs van de aansluitsets.

code aansluitset code klemkoppeling  
COLO. HBSW. JW. 4. 112

### Dunwandig metaal

CODE	Buis Ø
112	12/1
114	14/1
115	15/1
116	16/1
118	18/1

### Kunststof of VPE/ALU

CODE	Buis Ø	CODE	Buis Ø
612	12/2	615	15/2.5
614	14/2	619	16/1.5
616	16/2	620	20/2
617	17/2		
618	18/2		

Aanhaalmoment: zie pag. 335



## Afstandbediend 3/4" Euroconus



set  
**111**

Kv max. 0.6

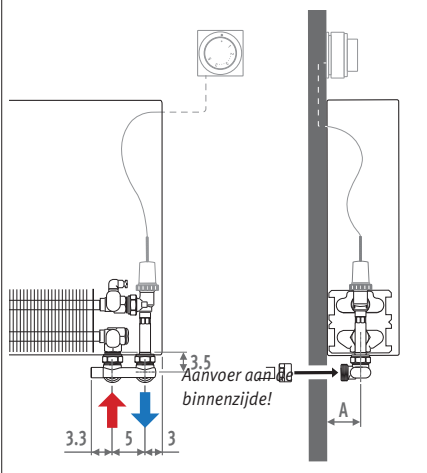
**TWEEPIJP** Thermostaatkop €

COLO.VBCW.RD.4...	<b>RD</b>	<b>183,70</b>
COLO.VBCW.RW.4...	<b>RW</b>	<b>172,00</b>
COLO.VBCW.DS.4...	<b>DS</b>	<b>140,60</b>
COLO.VBCW.24.4...	<b>24</b> (24 VDC)	<b>105,40</b>
COLO.VBCW.23.4...	<b>23</b> (230 VAC)	<b>105,40</b>

code klemkoppeling invullen

De radiator heeft geen opening voor een thermostaatkop nodig: hiervoor dient u de aansluitcode te wijzigen naar **/00!**  
Ook geschikt voor wandinbouw.

Niet geschikt voor Strada type 06,  
Knockonwood type 06 en Mini 008 en 013.



Type	A
05/06	4.0
09/10/11	5.5*
14/15/16	8.0*
19/20/21	10.5*

\* Mini + 1.5 cm

**i** Maattekening  
Drukverliezen

p. 334  
p. 342

# ALLE AANSLUITSETS LOW-H<sub>2</sub>O VLOER

## VIA ONDERZIJDE BEKLEDING MET JAGA H-BLOK

### Bediening beneden 3/4" Euroconus

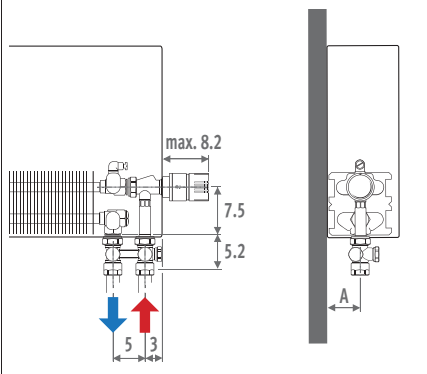


**set 104** Kv max. 0.6

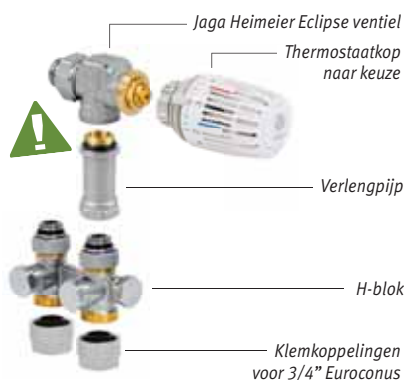
TWEEPIJP EENPIJP	Thermostaatkop	€
COLO.HBSF.JW.4...	JW	92,30
COLO.HBSF.JH.4...	JH	104,50
COLO.HBSF.AC.4...	AC	111,10
COLO.HBSF.AW.4...	AW	92,30
COLO.HBSF.AS.4...	AS	96,00
COLO.HBSF.JC.4...	JC	104,50

code klemkoppeling invullen

Niet geschikt voor Mini met vaste voeten H 6.5 cm en Mini H 008.



### Bediening beneden 3/4" Euroconus

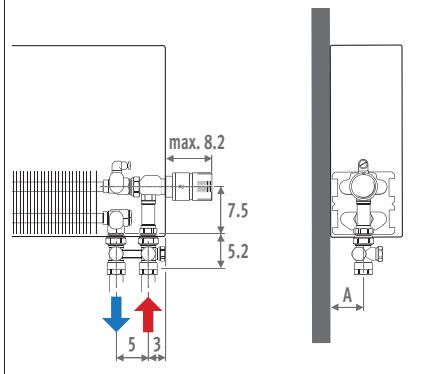


**set 164** Automatische debietregeling 0.01 - 0.15

TWEEPIJP EENPIJP	Thermostaatkop	€
COLO.HESF.JW.4...	JW	120,70
COLO.HESF.JH.4...	JH	133,10
COLO.HESF.AC.4...	AC	127,60
COLO.HESF.AW.4...	AW	120,70
COLO.HESF.AS.4...	AS	124,40
COLO.HESF.JC.4...	JC	133,10

code klemkoppeling invullen

Niet geschikt voor Mini met vaste voeten H 6.5 cm en Mini H 008.



### Bediening boven 3/4" Euroconus



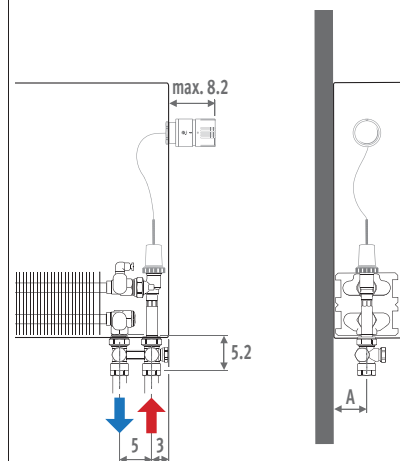
**set 118** Kv max. 0.6

TWEEPIJP EENPIJP	Thermostaatkop	€
COLO.VBSF.JW.4...	JW	180,20
COLO.VBSF.JH.4...	JH	192,60
COLO.VBSF.AC.4...	AC	199,00
COLO.VBSF.AW.4...	AW	180,20
COLO.VBSF.AS.4...	AS	183,90
COLO.VBSF.JC.4...	JC	192,60
COLO.VBSF.MA.4...	MA	152,20

code klemkoppeling invullen

Bij de set voor topventiel, de juiste ventielpositie in de code van de radiator opgeven: /30 (links) of /60 (rechts)!

Niet geschikt voor Mini met vaste voeten H 6.5 cm en Mini H 008 en 013.



## OVERZICHT BEDIENINGEN



## KLEMKOPPELINGEN EUROCONUS

### Bestelvoorbeeld

Bestelcode aansluitset aanvullen met code klemkoppelingen volgens gebruikte buis en Ø. Inbegrepen in de prijs van de aansluitsets.

code aansluitset    code klemkoppeling  
COLO. HBSF. JW. 4.    **112**

### Dunwandig metaal

CODE	Buis Ø
112	12/1
114	14/1
115	15/1
116	16/1
118	18/1

### Kunststof of VPE/ALU

CODE	Buis Ø	CODE	Buis Ø
612	12/2	615	15/2.5
614	14/2	619	16/1.5
616	16/2	620	20/2
617	17/2		
618	18/2		

Aanhaalmoment:  
zie pag. 335

## VIA ONDERZIJDE BEKLEDING

### Afstandbediend 3/4" Euroconus



set 114

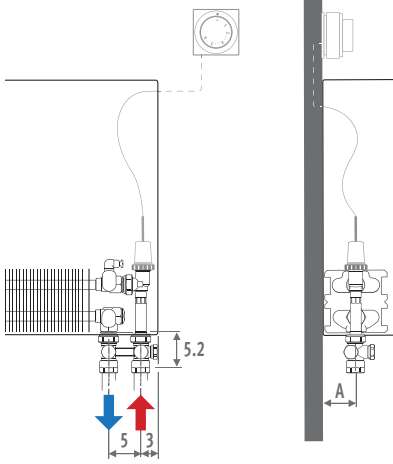
Kv max. 0.6

TWEEPIJP EENPIJP	Thermostaatkop	€
COLO.VBSF.RD.4...	RD	183,70
COLO.VBSF.RW.4...	RW	172,00
COLO.VBSF.DS.4...	DS	140,60
COLO.VBSF.24.4...	24 (24 VDC)	105,40
COLO.VBSF.23.4...	23 (230 VAC)	105,40

code klemkoppeling invullen

De radiator heeft geen opening voor een thermostaatkop nodig; hiervoor dient u de aansluitcode te wijzigen naar /00!  
Ook geschikt voor wandinbouw.

Niet geschikt voor Mini met vaste voeten H 6.5 cm en Mini H 008 en 013.



Type	A
05/06	4.0
09/10/11	5.5*
14/15/16	8.0*
19/20/21	10.5*

\* Mini + 1.5 cm

- Maattekening p. 334
- Inregeling eenpijp p. 335
- Drukverliezen p. 342

### Met Jaga ventiel 3/4" Euroconus



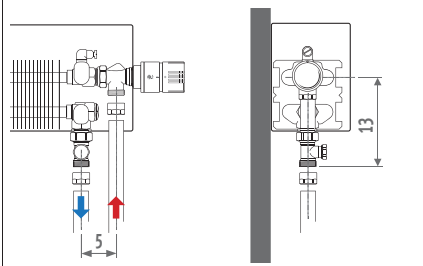
set 222

Kv max. 0.6

TWEEPIJP	Thermostaatkop	€
COLO.JF2.JW.4...	JW	77,00
COLO.JF2.JH.4...	JH	89,30
COLO.JF2.AC.4...	AC	95,90
COLO.JF2.AW.4...	AW	77,00
COLO.JF2.AS.4...	AS	80,70
COLO.JF2.JC.4...	JC	89,30

code klemkoppeling invullen

Niet geschikt voor Mini met vaste voeten H 6.5 cm.



### Met Jaga Heimeier Eclipse ventiel 3/4" Euroconus



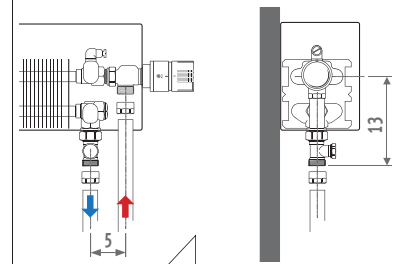
set 262

Automatische debietregeling 0.01 - 0.15

TWEEPIJP	Thermostaatkop	€
COLO.EF2.JW.4...	JW	95,30
COLO.EF2.JH.4...	JH	107,70
COLO.EF2.AC.4...	AC	108,50
COLO.EF2.AW.4...	AW	95,30
COLO.EF2.AS.4...	AS	99,00
COLO.EF2.JC.4...	JC	107,70

code klemkoppeling invullen

Niet geschikt voor Mini met vaste voeten H 6.5 cm.



#### SET 164 - 262 met JAGA HEIMEIER ECLIPSE VENTIEL

Het Heimeier Eclipse ventiel regelt het maximum debiet onafhankelijk van drukverschillen en garandeert een perfect uitgebalanceerd systeem. Het debiet wordt direct ingesteld op de afsluiter, u hoeft geen leidingnetberekening te maken om de drukverliezen op de ventielen theoretisch te bepalen. De traploze instelling geschiedt snel en eenvoudig door het verdraaien van de instelknop met cijfers.

# ALLE AANSLUITSETS LOW-H<sub>2</sub>O VLOER CROSSFLOW

VIA ONDERZIJDE BEKLEDING MET JAGA CROSSFLOW H-BLOK

AANVOER BINNENZIJDE

## Bediening beneden 3/4" Euroconus

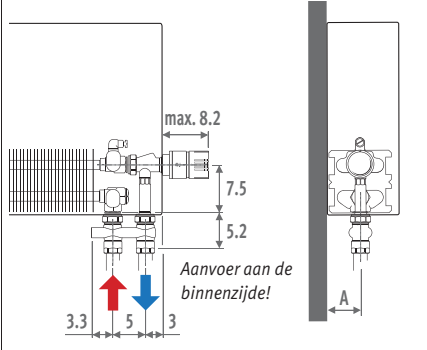


**set 102** Kv max. 0.6

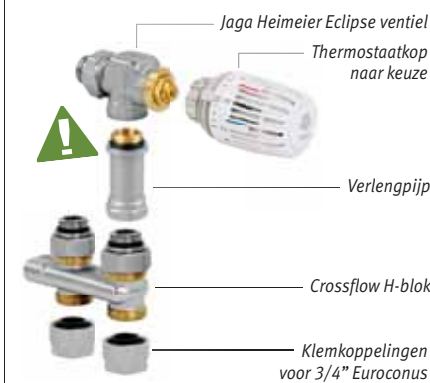
TWEEPIJP	Thermostaatkop	€
COLO.HBCF.JW.4...	JW	85,60
COLO.HBCF.JH.4...	JH	97,80
COLO.HBCF.AC.4...	AC	104,40
COLO.HBCF.AW.4...	AW	85,60
COLO.HBCF.AS.4...	AS	89,30
COLO.HBCF.JC.4...	JC	97,80

code klemkoppeling invullen

Niet geschikt voor Mini met vaste voeten H 6.5 cm en Mini H 008.



## Bediening beneden 3/4" Euroconus

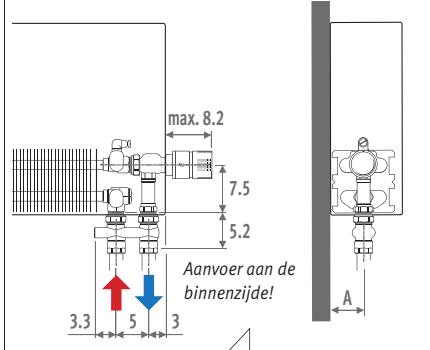


**set 162** Automatische debietregeling 0.01 - 0.15

TWEEPIJP	Thermostaatkop	€
COLO.HECF.JW.4...	JW	120,70
COLO.HECF.JH.4...	JH	133,10
COLO.HECF.AC.4...	AC	127,60
COLO.HECF.AW.4...	AW	120,70
COLO.HECF.AS.4...	AS	124,40
COLO.HECF.JC.4...	JC	133,10

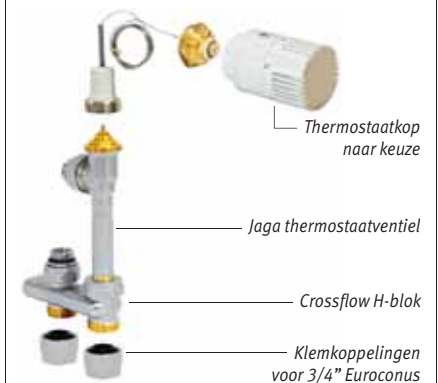
code klemkoppeling invullen

Niet geschikt voor Mini met vaste voeten H 6.5 cm en Mini H 008.



**JAGA HEIMEIER ECLIPSE VENTIEL**  
 Het thermostatisch Jaga Heimeier Eclipse ventiel heeft een unieke geïntegreerde debietregelaar die overdebieten voorkomt. Het gewenste debiet wordt voor elke radiator zeer eenvoudig ingesteld. Het Jaga Heimeier Eclipse ventiel regelt het debiet automatisch en onafhankelijk van het drukverschil. Hierdoor zijn ingewikkelde berekeningen om de instellingen te bepalen overbodig.

## Bediening boven 3/4" Euroconus



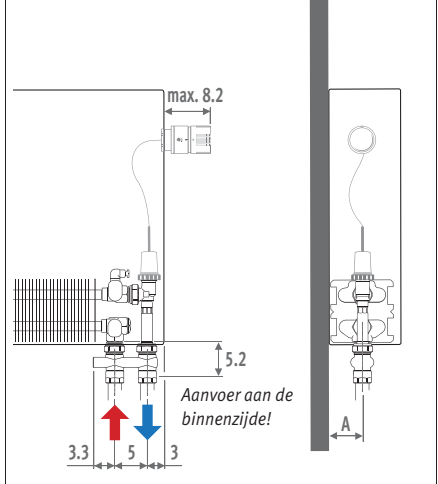
**set 116** Kv max. 0.6

TWEEPIJP	Thermostaatkop	€
COLO.VBCF.JW.4...	JW	180,20
COLO.VBCF.JH.4...	JH	192,60
COLO.VBCF.AC.4...	AC	199,00
COLO.VBCF.AW.4...	AW	180,20
COLO.VBCF.AS.4...	AS	183,90
COLO.VBCF.JC.4...	JC	192,60
COLO.VBCF.MA.4...	MA	152,20

code klemkoppeling invullen

Bij de set voor topventiel, de juiste ventielpositie in de code van de radiator opgeven: /30 (links) of /60 (rechts)!

Niet geschikt voor Mini met vaste voeten H 6.5 cm en Mini H 008 en 013.



## OVERZICHT BEDIENINGEN



## KLEMKOPPELINGEN EUROCONUS

**Bestelvoorbeeld**  
 Bestelcode aansluitset aanvullen met code klemkoppelingen volgens gebruikte buis en Ø. Inbegrepen in de prijs van de aansluitsets.  
 code aansluitset code klemkoppeling  
 COLO. HBCF. JW. 4. **112**

Dunwandig metaal		Kunststof of VPE/ALU			
CODE	Buis Ø	CODE	Buis Ø	CODE	Buis Ø
112	12/1	612	12/2	615	15/2.5
114	14/1	614	14/2	619	16/1.5
115	15/1	616	16/2	620	20/2
116	16/1	617	17/2		
118	18/1	618	18/2		

Anhaalmoment: zie pag. 335



## Afstandbediend 3/4" Euroconus



set  
112

Kv max. 0.6

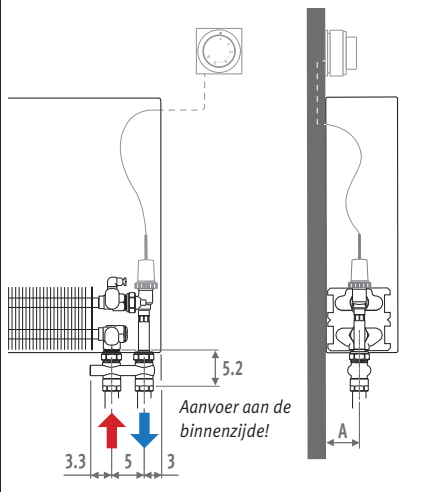
**TWEEPIJP** Thermostaatkop €

COLO.VBCF.RD.4...	<b>RD</b>	<b>183,70</b>
COLO.VBCF.RW.4...	<b>RW</b>	<b>172,00</b>
COLO.VBCF.DS.4...	<b>DS</b>	<b>140,60</b>
COLO.VBCF.24.4...	<b>24 (24 VDC)</b>	<b>105,40</b>
COLO.VBCF.23.4...	<b>23 (230 VAC)</b>	<b>105,40</b>

code klemkoppeling invullen

De radiator heeft geen opening voor een thermostaatkop nodig: hiervoor dient u de aansluitcode te wijzigen naar /00!  
Ook geschikt voor wandinbouw.

Niet geschikt voor Mini met vaste voeten H 6.5 cm en Mini H 008 en 013.



Type	A
05/06	4.0
09/10/11	5.5*
14/15/16	8.0*
19/20/21	10.5*

\* Mini + 1.5 cm

**i** Maattekening  
Drukverliezen

p. 334  
p. 342

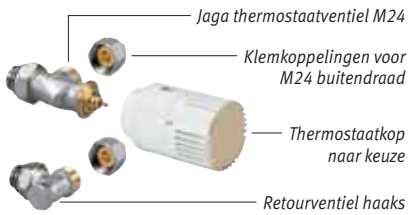
# ALLE AANSLUITSETS M24

## AANSLUITING NAAR DE WAND

## TWEEPIJP

### Binnen de bekleding, bediening beneden

M24

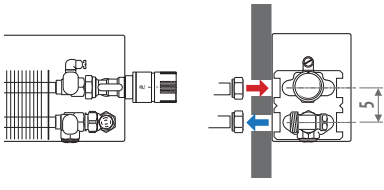


**set 25** Kv max. 0.6  
**TWEEPIJP**

	Thermostaatkop	€
COLO.SW2.JW.3...	JW	71,40
COLO.SW2.JH.3...	JH	83,70
COLO.SW2.AC.3...	AC	90,10
COLO.SW2.AW.3...	AW	71,40
COLO.SW2.AS.3...	AS	75,10
COLO.SW2.JC.3...	JC	83,70

code klemkoppeling invullen

Geschikt voor korte wandafstand tot 1.7 cm.  
Niet geschikt voor Mini.



### Binnen de bekleding, afstandbediend

M24



#### Aansluiting RECHTS

**set 28** Kv max. 0.6  
**TWEEPIJP**

	Thermostaatkop	€
COLO.HWR.MA.3...	MA	74,60
COLO.HWR.RD.3...	RD	194,10
COLO.HWR.RW.3...	RW	182,40
COLO.HWR.DS.3...	DS	151,00
COLO.HWR.24.3...	24 (24 VDC)	115,80
COLO.HWR.23.3...	23 (230 VAC)	115,80

code klemkoppeling invullen

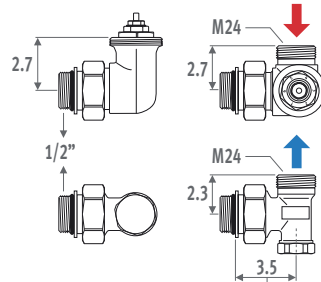
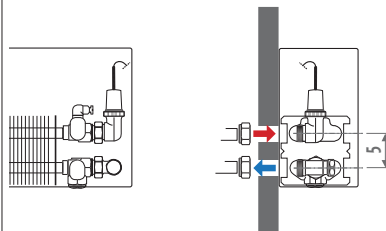
#### Aansluiting LINKS

**set 29** Kv max. 0.6  
**TWEEPIJP**

	Thermostaatkop	€
COLO.HWL.MA.3...	MA	74,60
COLO.HWL.RD.3...	RD	194,10
COLO.HWL.RW.3...	RW	182,40
COLO.HWL.DS.3...	DS	151,00
COLO.HWL.24.3...	24 (24 VDC)	115,80
COLO.HWL.23.3...	23 (230 VAC)	115,80

code klemkoppeling invullen

Niet geschikt voor Mini.



⚠ = Jaga + 0.5 cm

### Via onderzijde bekleding, bediening beneden

M24



**set 11** Kv max. 0.6  
**TWEEPIJP**

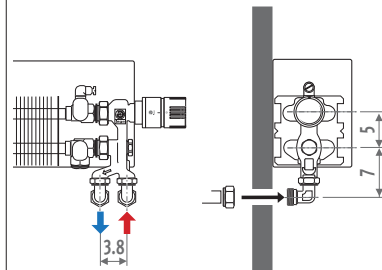
	Thermostaatkop	€
COLO.PW2.JW.3...	JW	100,80
COLO.PW2.JH.3...	JH	113,30
COLO.PW2.AC.3...	AC	119,70
COLO.PW2.AW.3...	AW	100,80
COLO.PW2.AS.3...	AS	104,50
COLO.PW2.JC.3...	JC	113,30

**set 13** Kv max. 0.6  
**EENPIJP**

	Thermostaatkop	€
COLO.PW1.JW.3...	JW	100,80
COLO.PW1.JH.3...	JH	113,30
COLO.PW1.AC.3...	AC	119,70
COLO.PW1.AW.3...	AW	100,80
COLO.PW1.AS.3...	AS	104,50
COLO.PW1.JC.3...	JC	113,30

code klemkoppeling invullen

Niet geschikt voor Mini H 008.



## AANSLUITING NAAR DE VLOER

TWEEPIJP

### Via onderzijde bekleding, bediening beneden

M24



set 12

Kv max. 0.6

TWEEPIJP

Thermostaatkop

€

COLO.PF2.JW.3...	JW	89,50
COLO.PF2.JH.3...	JH	101,80
COLO.PF2.AC.3...	AC	108,20
COLO.PF2.AW.3...	AW	89,50
COLO.PF2.AS.3...	AS	93,20
COLO.PF2.JC.3...	JC	101,80

set 14

Kv max. 0.6

EENPIJP

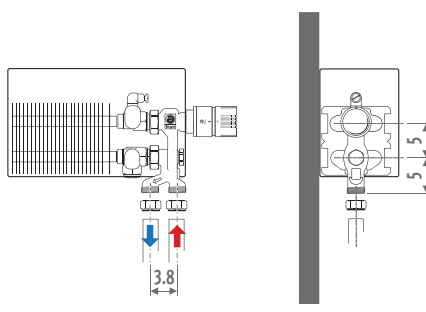
Thermostaatkop

€

COLO.PF1.JW.3...	JW	89,50
COLO.PF1.JH.3...	JH	101,80
COLO.PF1.AC.3...	AC	108,20
COLO.PF1.AW.3...	AW	89,50
COLO.PF1.AS.3...	AS	93,20
COLO.PF1.JC.3...	JC	101,80

code klemkoppeling invullen

Niet geschikt voor Mini H 008.



## OVERZICHT BEDIENINGEN



## KLEMKOPPELINGEN M24

### Bestelvoorbeeld

Bestelcode aansluitset aanvullen met code klemkoppelingen volgens gebruikte buis en Ø. Inbegrepen in de prijs van de aansluitsets.

code aansluitset      code klemkoppeling  
COLO. SW2. JW.3      **110**

Dunwandig metaal		Kunststof		VPE/ALU		Stalen C.V. buis	
CODE	Buis Ø	CODE	Buis Ø	CODE	Buis Ø	CODE	Buis Ø
110	10/1	212	12/2	314	14/2	501	M24 x 1/2"
112	12/1	214	14/2	316	16/2	503	M24 x 3/8"
114	14/1	219	16/1.5	326	16/2.2	Meerprijs: 2,90 €	
115	15/1	216	16/2	318	18/2		
116	16/1	217	17/2			Aanhaalmoment: zie pag. 335	
118	18/1	218	18/2				

# LOSSE VENTIELEN LOW-H2O

## JAGA H-VENTIEL

3/4" Euroconus

### NAAR DE WAND

#### H-ventiel



#### H-ventiel haaks



CODE H-VENTIEL		€
5094.524	stand. Kv	47,70
5094.544	kleine Kv	47,70

CODE H-VENTIEL HAAKS		€
5094.534	stand. Kv	47,70
5094.554	kleine Kv	47,70

### NAAR DE VLOER

#### H-ventiel



#### H-ventiel haaks



CODE H-VENTIEL		€
5094.525	stand. Kv	47,70
5094.545	kleine Kv	47,70

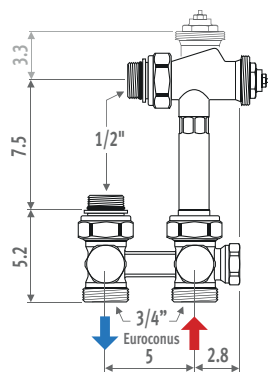
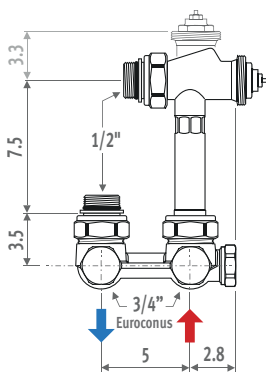
CODE H-VENTIEL HAAKS		€
5094.535	stand. Kv	47,70
5094.555	kleine Kv	47,70

Het Jaga haaks ventiel is alleen geschikt voor gebruik met voeler of thermostaatkop op afstand, of centraal gestuurde regeling (handbediende kop).

- speciaal verkort thermostaatventiel voor aansluiting naar de wand
- aansluiting 3/4" Euroconus buitendraad
- eenpijp en tweepijp
- met voorinstelling in 6 stappen
- met twee geïntegreerde afsluiters en afsluitbare by-pass (inregeling: zie grafiek rechts onder)
- met schroefdraad M30 x 1.5 (Heimeier compatibel)
- met kunststof spindelbescherming voor regeling tijdens de bouwperiode
- niet geschikt voor Strada type 06, Knockonwood type 06 aansluiting naar de wand.

Standaard kv-waarde tweepijp: 0.10 tot 0.60 m<sup>3</sup>/u.  
Verkleinde kv-waarde tweepijp: 0.045 tot 0.32 m<sup>3</sup>/u  
Eenpijp: 25% tot 0%

**Inregeling van het H-stuk (eenpijp - tweepijp): zie pag. 335**



## JAGA CROSSFLOW VENTIEL

3/4" Euroconus

### NAAR DE WAND

#### Crossflow



#### Crossflow haaks



CODE CROSSFLOW		€
5094.522	stand. Kv	47,70
5094.542	kleine Kv	47,70

CODE CROSSFLOW HAAKS		€
5094.532	stand. Kv	47,70
5094.552	kleine Kv	47,70

### NAAR DE VLOER

#### Crossflow



#### Crossflow haaks



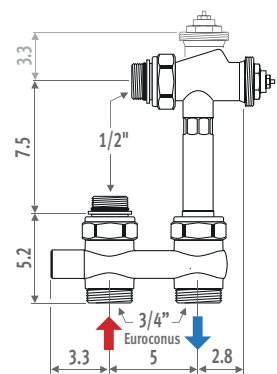
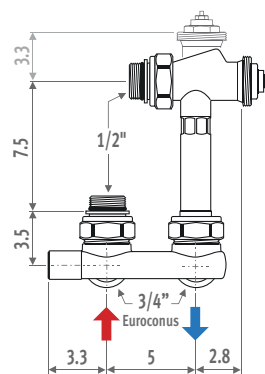
CODE CROSSFLOW		€
5094.523	stand. Kv	47,70
5094.543	kleine Kv	47,70

CODE CROSSFLOW HAAKS		€
5094.533	stand. Kv	47,70
5094.553	kleine Kv	47,70

Het Jaga haaks ventiel is alleen geschikt voor gebruik met voeler of thermostaatkop op afstand, of centraal gestuurde regeling (handbediende kop).

- speciaal verkort thermostaatventiel voor aansluiting naar de wand
- aansluiting 3/4" Euroconus buitendraad
- tweepijp
- met voorinstelling in 6 stappen
- volledig afsluitbaar (aanvoer en retour)
- met schroefdraad M30 x 1.5 (Heimeier compatibel)
- met kunststof spindelbescherming voor regeling tijdens de bouwperiode
- niet geschikt voor Strada type 06, Knockonwood type 06 aansluiting naar de wand

Standaard kv-waarde: 0.10 tot 0.60 m<sup>3</sup>/u.  
Verkleinde kv-waarde: 0.045 tot 0.32 m<sup>3</sup>/u.

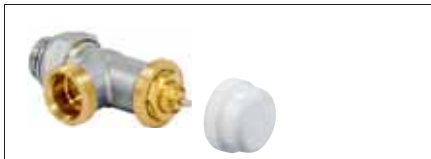




# 3/4" EUROCONUS

## JAGA VENTIEL

3/4" Euroconus



CODE		€
5090.4407	standaard Kv	18,80
5090.4406	kleine Kv	18,80

- speciaal verkort thermostaatventiel volledig verborgen binnen de bekleding
- voor aansluiting naar de wand of naar de vloer
- aansluiting 3/4" Euroconus buitendraad
- tweepijp
- met voorinstelling in 6 stappen
- met schroefdraad M30 x 1.5 (Heimeier compatibel)
- met kunststof spindelbescherming voor regeling tijdens de bouwperiode

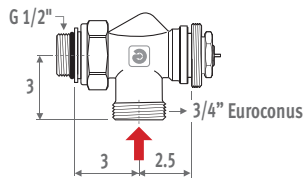
Standaard kv-waarde:

- 0.10 tot 0.60 m<sup>3</sup>/u.

Verkleinde kv-waarde:

- 0.045 tot 0.32 m<sup>3</sup>/u.

(herkenning: rode spindelbescherming)



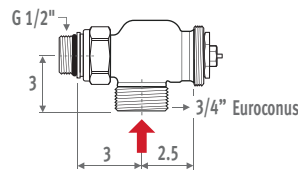
## JAGA HEIMEIER ECLIPSE VENTIEL

3/4" Euroconus

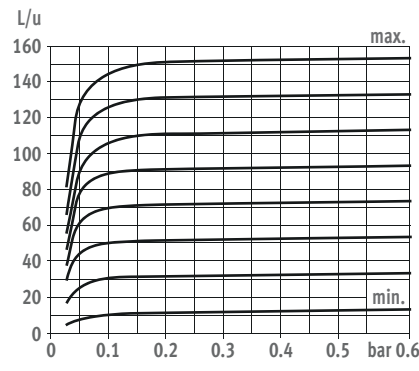


CODE	€
5090.5407	40,10

- geïntegreerde automatische debietregeling, onafhankelijk van het drukverschil
- eenvoudige en snelle instelling van het ontwerpdebiet, zonder ingewikkelde berekeningen
- traploze voorinstelling tussen 1 (10 l/u) en 15 (150 l/u)
- 100 % afsluitbaar
- met Keymark certificaat
- gestest conform EN 215
- speciaal verkort thermostaatventiel volledig verborgen binnen de bekleding
- voor aansluiting naar de wand of naar de vloer
- aansluiting 3/4" Euroconus buitendraad
- tweepijp
- schroefdraad M30 x 1.5
- kunststof spindelbescherming voor regeling tijdens de bouwperiode

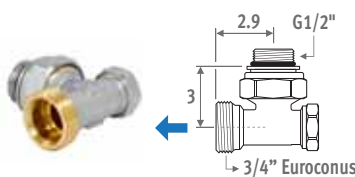


### Instelling



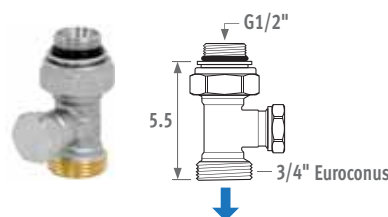
## JAGA RETOURVENTIELEN 3/4" EUROCONUS

### Aansluiting naar de wand 90°



CODE		€
5090.4111	vernikkeld	10,70

### Aansluiting naar de vloer 180°



CODE		€
5094.4431	vernikkeld	10,70

## Klemkoppelingen voor aansluitsets 3/4" Euroconus

### Max. aanhaalmoment

Dunwandig metaal

- zacht koper 45-55 Nm
- halfhard koper 60-80 Nm
- zacht staal 60-70 Nm

Kunststof 30-40 Nm

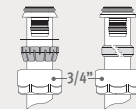
VPE/Alu 20-30 Nm

### DUNWANDIG METAAL



CODE	Omschrijving	€/st.
5094.2112	ø 3/4" x 12/1	4,90
5094.2114	ø 3/4" x 14/1	4,90
5094.2115	ø 3/4" x 15/1	4,90
5094.2116	ø 3/4" x 16/1	4,90
5094.2118	ø 3/4" x 18/1	4,90

### KUNSTSTOF OF VPE/ALU

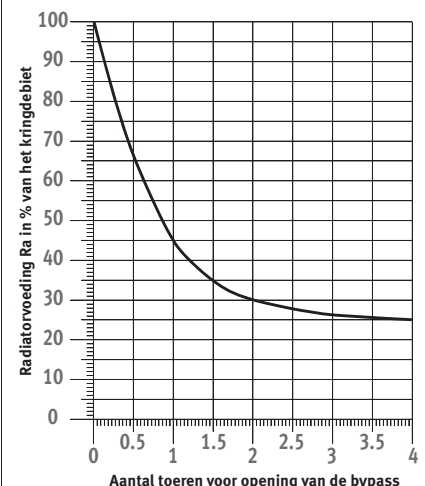
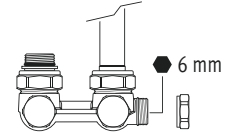


Alleen voor buis 12/2

CODE	Omschrijving	€/st.
5094.2612	ø 3/4" x 12/2	5,60
5094.2614	ø 3/4" x 14/2	5,60
5094.2616	ø 3/4" x 16/2	5,60
5094.2617	ø 3/4" x 17/2	5,60
5094.2618	ø 3/4" x 18/2	5,60
5094.2615	ø 3/4" x 15/2.5	5,60
5094.2619	ø 3/4" x 16/1.5	5,60
5094.2620	ø 3/4" x 20/2	5,60

## Inregeling van het H-ventiel (1 - 2 pijp)

Zie pag. 152 en aansluitsets 103-104-113-114-117-118-163-164.



# LOSSE VENTIELEN LOW-H2O

## JAGA VENTIEL

1/2" binnendraad



CODE		€
5090.405	standaard Kv	18,80
5090.404	kleine Kv	18,80

- speciaal verkort thermostaatventiel volledig verborgen binnen de bekleding
- voor aansluiting naar de wand of naar de vloer
- aansluiting 1/2" binnendraad
- tweepijp
- met voorinstelling in 6 stappen
- met schroefdraad M30 x 1.5 (Heimeier compatibel)
- met kunststof spindelbescherming voor regeling tijdens de bouwperiode

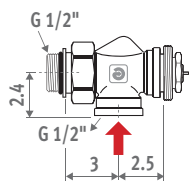
Standaard kv-waarde:

- 0.10 tot 0.60 m<sup>3</sup>/u.

Verkleinde kv-waarde:

- 0.045 tot 0.32 m<sup>3</sup>/u.

(herkenning: rode spindelbescherming)



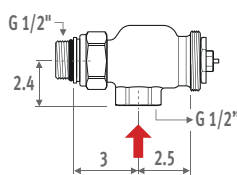
## JAGA HEIMEIER ECLIPSE VENTIEL

1/2" binnendraad

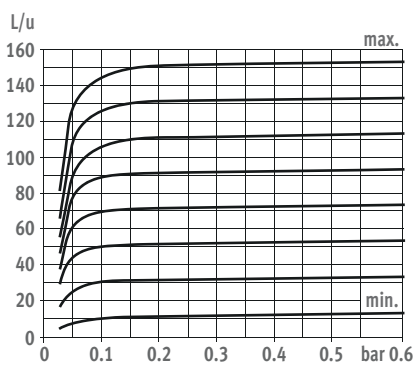


CODE	€
5090.5405	40,10

- geïntegreerde automatische debietregeling, onafhankelijk van het drukverschil
- eenvoudige en snelle instelling van het ontwerpdebiet, zonder ingewikkelde berekeningen
- traploze voorinstelling tussen 1 (10 l/u) en 15 (150 l/u)
- 100 % afsluitbaar
- met Keymark certificaat
- gestest conform EN 215
- speciaal verkort thermostaatventiel volledig verborgen binnen de bekleding
- voor aansluiting naar de wand of naar de vloer
- aansluiting 1/2" binnendraad
- tweepijp
- schroefdraad M30 x 1.5
- kunststof spindelbescherming voor regeling tijdens de bouwperiode



### Instelling



## Klemkoppelingen 1/2"

### Max. aanhaalmoment

Dunwandig metaal

- zacht koper 45-55 Nm
- halfhard koper 60-80 Nm
- zacht staal 60-70 Nm

Kunststof 30-40 Nm

VPE/Alu 20-30 Nm

### DUNWANDIG METAAL



CODE	Omschrijving	€/st.
5098.110	∅ 1/2" x 10/1	5,50
5098.112	∅ 1/2" x 12/1	5,50
5098.114	∅ 1/2" x 14/1	5,50
5098.115	∅ 1/2" x 15/1	5,50
5098.116	∅ 1/2" x 16/1	5,50
5098.118	∅ 1/2" x 18/1	5,50
Verkorte koppeling		
5098.015	∅ 1/2" x 15/1	2,30

### KUNSTSTOF



CODE	Omschrijving	€/st.
5098.212	∅ 1/2" x 12/2	6,50
5098.214	∅ 1/2" x 14/2	6,50
5098.219	∅ 1/2" x 16/1.5	6,50
5098.216	∅ 1/2" x 16/2	6,50
5098.217	∅ 1/2" x 17/2	6,50
5098.218	∅ 1/2" x 18/2	6,50

### VPE/ALU



CODE	Omschrijving	€/st.
5098.314	∅ 1/2" x 14/2	7,10
5098.316	∅ 1/2" x 16/2	7,10
5098.326	∅ 1/2" x 16/2.2	7,10
5098.318	∅ 1/2" x 18/2	7,10

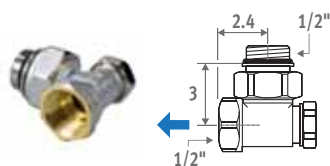
### STALEN C.V. BUIS



CODE	Omschrijving	€/st.
5094.502	∅ 1/2" x 1/2"	8,60
5094.504	∅ 1/2" x 3/8"	8,60

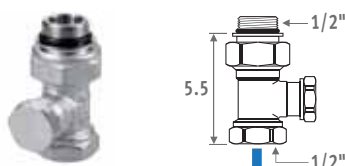
## JAGA RETOURVENTIELEN 1/2"

### Aansluiting naar de wand 90°



CODE	€
5090.110 vernikkeld	10,70

### Aansluiting naar de vloer 180°



CODE	€
5090.109 vernikkeld	10,70

# 1/2" BINNENDRAAD

## Verlengde ontluchter 1/8"

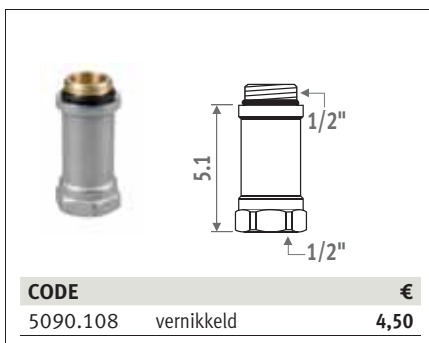
- standaard meegeleverd bij
  - Strada
  - Knockonwood
  - toestellen met een Twin warmtewisselaar
- optioneel toepasbaar bij
  - standaard warmtewisselaar type 10/15/20
  - Canal Compact
  - Canal Plus
- niet mogelijk bij
  - Mini
  - Play



CODE	Hoogte bekleding		€
50900.114078	Linea Plus	020	6,60
50900.114178		035	7,00
50900.114378		050	8,20
50900.114528		065	8,60
50900.114728		090	9,30
50900.114078	Tempo	020	6,60
50900.114178	Wandinbouw	030	7,00
50900.114278		040	7,50
50900.114378		050	8,20
50900.114378		060	8,20
50900.114528		070	8,60
50900.114728		090	9,30
50900.114078	Canal Compact	R 1.5	6,60
50900.114178		R 4.0	7,00
50900.114378	Canal Plus		8,20

## VERLENGPIJP

1/2" binnendraad



CODE		€
5090.108	vernikkeld	4,50

# LOSSE VENTIELEN LOW-H2O

## JAGA PRO VENTIEL

M24 buitendraad

### Jaga Pro



### Jaga Pro haaks



#### CODE JAGA PRO €

5094.4414	tweepijp	47,40
5094.4409	eenpijp	47,40
5094.413	tweepijp - kleine KV	47,40

#### CODE JAGA PRO HAAKS €

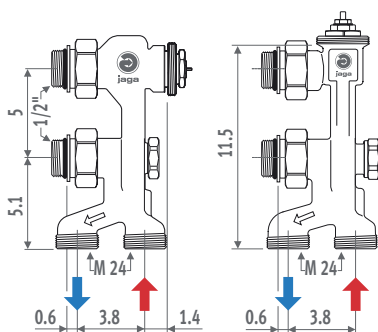
5094.4411	tweepijp	47,40
5094.4410	eenpijp	47,40

Jaga Pro haaks ventiel is alleen geschikt voor gebruik met voeler of thermostaatkop op afstand, of centraal gestuurde regeling (handbediende kop).

- speciaal verkort thermostaatventiel volledig verborgen binnen de bekleding
- aansluiting M24 buitendraad
- voor één- of tweepijp
- met voorinstelling in 6 stappen
- volledig afsluitbaar (aanvoer en retour)
- met schroefdraad M30 x 1.5 (Heimeier compatibel)
- met kunststof spindelbescherming voor regeling tijdens de bouwperiode

Kv-waarde:

- tweepijp: standaard kv: 0.03 tot 0.60 m<sup>3</sup>/u  
verkleinde kv: 0.045 tot 0.2 m<sup>3</sup>/u (herkenning: rode spindelbescherming)
- eenpijp: 50% tot 0%

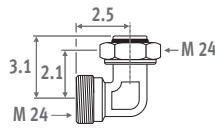


Het ventiel komt 2 cm lager dan de bekleding.

Regelschroef (inbus 5 mm).  
Instelling: zie grafiek drukverlies

Herkenning eenpijpsventiel

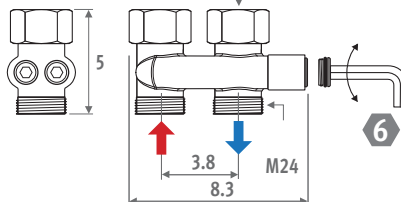
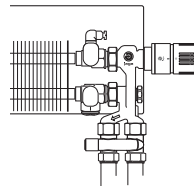
### Bocht 90° M24 x M24



CODE		€
5095.020	vernikkeld	5,60

Bocht voor aansluiting naar de wand.

### Omkeerstuk met afsluiters voor Jaga Pro ventielen

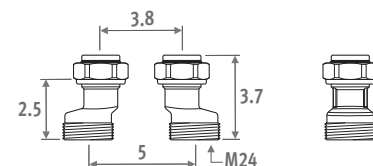
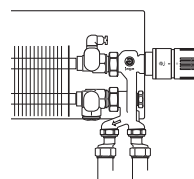


CODE		€
5094.520	vernikkeld	30,90

Hulpstuk bij renovatie, voor omwisseling van aanvoer en retour bij alle Jaga Pro ventielen.

Gebruik klemkoppelingen M24.

### Adapter 38 - 50 mm voor Jaga Pro ventielen



CODE		€
5094.521/2	vernikkeld	3,60

Hulpstuk bij renovatie, voor vergroting van de hartafstand van 38 naar 50 mm bij alle Jaga Pro ventielen.

Gebruik klemkoppelingen M24.

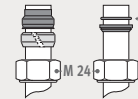
# M24 BUITENDRAAD

## Klemkoppelingen M24

### Max. aanhaalmoment

- Dunwandig metaal
- zacht koper 45-55 Nm
- halfhard koper 60-80 Nm
- zacht staal 60-70 Nm
- Kunststof 30-40 Nm
- VPE/Alu 20-30 Nm

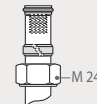
### DUNWANDIG METAAL



Alleen voor buis 18/1

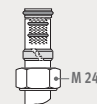
CODE	Omschrijving	€/st.
5094.110	∅ M24 x 10/1	2,80
5094.112	∅ M24 x 12/1	2,80
5094.114	∅ M24 x 14/1	2,80
5094.115	∅ M24 x 15/1	2,80
5094.116	∅ M24 x 16/1	2,80
5094.118	∅ M24 x 18/1	2,80

### KUNSTSTOF



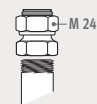
CODE	Omschrijving	€/st.
5094.212	∅ M24 x 12/2	3,90
5094.214	∅ M24 x 14/2	3,90
5094.219	∅ M24 x 16/1.5	3,90
5094.216	∅ M24 x 16/2	3,90
5094.217	∅ M24 x 17/2	3,90
5094.218	∅ M24 x 18/2	3,90

### VPE/ALU



CODE	Omschrijving	€/st.
5094.314	∅ M24 x 14/2	4,50
5094.316	∅ M24 x 16/2	4,50
5094.326	∅ M24 x 16/2.2	4,50
5094.318	∅ M24 x 18/2	4,50

### STALEN C.V. BUIS



CODE	Omschrijving	€/st.
5094.501	∅ M24 x 1/2"	6,10
5094.503	∅ M24 x 3/8"	6,10



## WAAROM EEN JAGA HEIMEIER ECLIPSE VENTIEL MET AUTOMATISCHE DEBIET-REGELING?

Het Heimeier Eclipse ventiel regelt het maximum debiet onafhankelijk van drukverschillen en garandeert een perfect uitgebalanceerd systeem. Het debiet wordt direct ingesteld op de afsluiter, u hoeft geen leidingnetberekening te maken om de drukverliezen op de ventielen theoretisch te bepalen. De traploze instelling geschiedt snel en eenvoudig door het verdraaien van de instelknop met cijfers.

### VOORDELEN

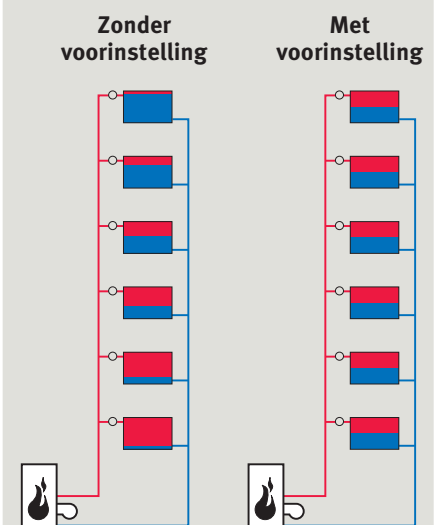
- Automatische debietregeling door geïntegreerde constant debietregelaar, voor een betrouwbare en gelijkmatige temperatuurregeling
- Handhaaft vrijwel geruisloos het juiste debiet
- Nauwkeurige regeling, ook in deellastbedrijf
- Optimaal voor renovatie: door gestandaardiseerde maatvoering direct uitwisselbaar met standaard Jaga ventielen.
- Traploze voorinstelling tussen 1 (10 l/u) en 15 (150 l/u)
- Voor drukverschillen tot 60 kPa
- DIN EN 215 keuring en certificatie

## WAAROM EEN VOORINSTELBAAR VENTIEL?

Bij toepassing van de speciaal ontwikkelde Jaga voorinstelbare thermostaatventielen, kan de circulerende waterhoeveelheid (Kv) in de verwarmingselementen op de juiste waarde worden ingesteld, waardoor de thermostaatventielen optimaal werken.

Na een nachtverlagingsperiode zorgen de voorinstelbare afsluiters ervoor dat ook de verst geplaatste verwarmingselementen het juiste waterdebiet krijgen. Door de gelijkmatige verwarming kan de aanvoertemperatuur sneller verlaagd worden.

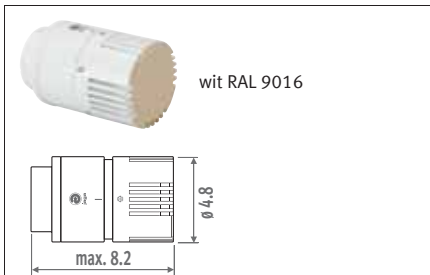
Door de verminderde doorstroming worden de doorstromingsgeluiden beperkt en door de optimale waterverdeling kan een kleinere circulatiepomp worden geïnstalleerd.



*Waterverdeling in de verwarmingselementen na een nachtverlagingsperiode, waarbij alle thermostaatventielen zijn geopend. De rechter installatie heeft vooringestelde afsluiters, de linker niet.*

# THERMOSTAATKOPPEN

## JAGA THERMOSTAATKOP



CODE		€
5090.1125	wit RAL 9016	33,20

- vloeistofvulling
- vorstbeveiliging 6°C
- met min. en max. temperatuurbegrenzing (5-26°C) d.m.v. instellingen
- opschroefbaar M30 x 1.5
- max watertemperatuur 110°C

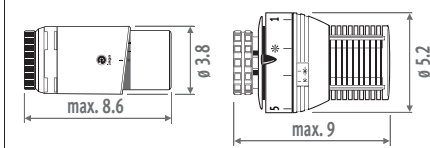
### Diefstalbeveiliging



CODE		€
5090.1118	wit RAL 9016	11,30

Diefstalbeveiliging voor Jaga thermostaatkopen. Temperatuurinstelling blijft mogelijk. Niet toepasbaar bij Strada en Knockonwood in combinatie met Pro ventiel.

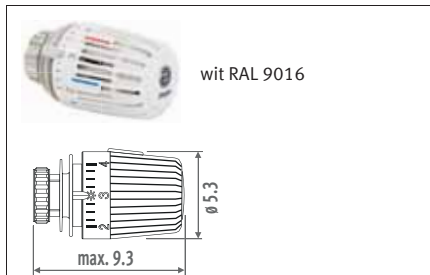
## JAGA DECO THERMOSTAATKOP



CODE		€
5090.1119	Comap zilver	45,70
5090.1151	chroom	52,10
5090.1152	zilver	36,90
5090.1150	wit RAL 9016	33,20

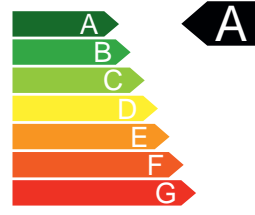
- vloeistofvulling
- vorstbeveiliging 7°C (Jaga Comap: 8°C) en regelbereik van 10 tot 28°C (Jaga Comap: 6 tot 30°C)
- Jaga Comap: max. temperatuurbegrenzing d.m.v. instelring
- opschroefbaar M30 x 1.5
- max. watertemperatuur 110°C

## JAGA HEIMEIER THERMOSTAATKOP

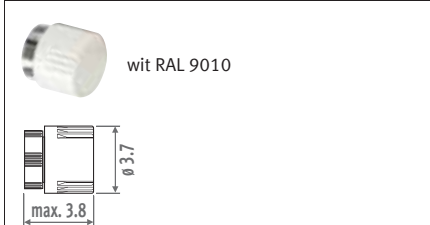


CODE		€
5090.1160	wit RAL 9016	45,70

- VT-score: 0.20
- hysteresis EN215: 0.15 K
- invloed van de watertemp. EN215: 0.35 K
- vloeistofvulling
- regelbereik van 6 tot 28 °C
- vorstbeveiliging 6°C
- min. en max. temperatuurbegrenzing d.m.v. spaarclips
- opschroefbaar M30 x 1.5
- max watertemperatuur 120°C
- TELL-score (Thermostatic Efficiency Labelling)



## JAGA HANDBEDIENDE KOP

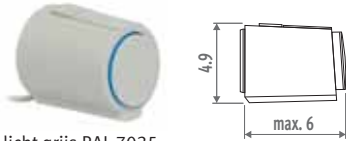


CODE		€
5090.110103	wit RAL 9010	5,20

# THERMOSTAATKOPPEN

## THERMO-ELEKTRISCHE MOTOR

24 VDC / 230 VAC\*



licht grijs RAL 7035

CODE		€
8727.0202	24 VDC	37,00
7990.4091	230 VAC*	37,00

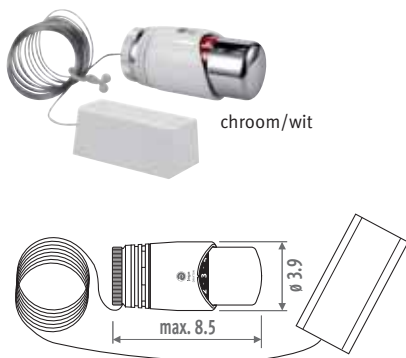
\* 230 VAC: bij vloerinbouw enkel monteren op de verdeler, nooit in de put!

- opschroefbaar M30 x 1.5, met klikbevestiging, geschikt voor alle Jaga ventielen
- met varistor ter bescherming tegen overspanningen
- met standindicator (open/dicht)
- kabellengte: 1 m
- max. watertemperatuur: 100°C
- isolatieklasse: IP 54 / III
- CE conform EN 60730



Bij wandinbouw kunnen alle Jaga ventielen in combinatie met thermo-elektrische motor worden gebruikt.

## JAGA DECO THERMOSTAATKOP MET VOELER OP AFSTAND



chrom/wit

CODE		€
5090.1115	chrom/wit RAL 9016	81,50

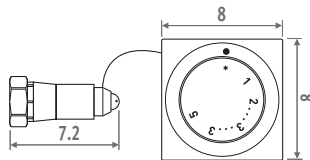
- geschikt voor onafhankelijke temperatuurmeting
- lengte capillair: 2 m
- minimum binnendiameter buis voor doorvoer capillair: 22 mm
- vloeistofvulling
- vorstbeveiliging 8°C en regelbereik van 10 tot 27°C
- opschroefbaar M30 x 1.5
- max watertemperatuur 110°C

## JAGA DANFOSS WANDTHERMOSTAAT



wit RAL 9010

Schroefdraad M30, geschikt voor alle Jaga ventielen



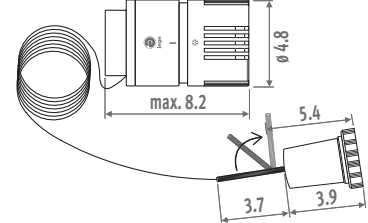
CODE		€
5090.1071	wit RAL 9010	124,80

- thermostaatkop met afstandbediening voor moeilijk te bereiken afsluiters
- lengte capillair: 2 m
- doorvoer capillair: min. 23 mm
- afstandsvoeler, capillair en bedieningsbalg zijn volledig met vloeistof gevuld
- vorstbeveiliging 7.5°C
- min. en max. T° begrenzing (6-28°C)
- max. watertemperatuur 120°

## JAGA WANDTHERMOSTAAT



wit RAL 9016



CODE		€
5090.1107	wit RAL 9016	113,10

- thermostaatkop met afstandbediening voor moeilijk te bereiken afsluiters
- lengte capillair: 2 m
- minimum binnendiameter buis voor doorvoer capillair: 18 mm
- vloeistofvulling
- vorstbeveiliging 6°C en regelbereik van 5 tot 26°C
- opschroefbaar M30 x 1.5
- max watertemperatuur 110°C

**Opgelet:** deze wandthermostaat alleen gebruiken in combinatie met bijgeleverd capillair van 2 meter lengte.

# DRUKVERLIEZEN

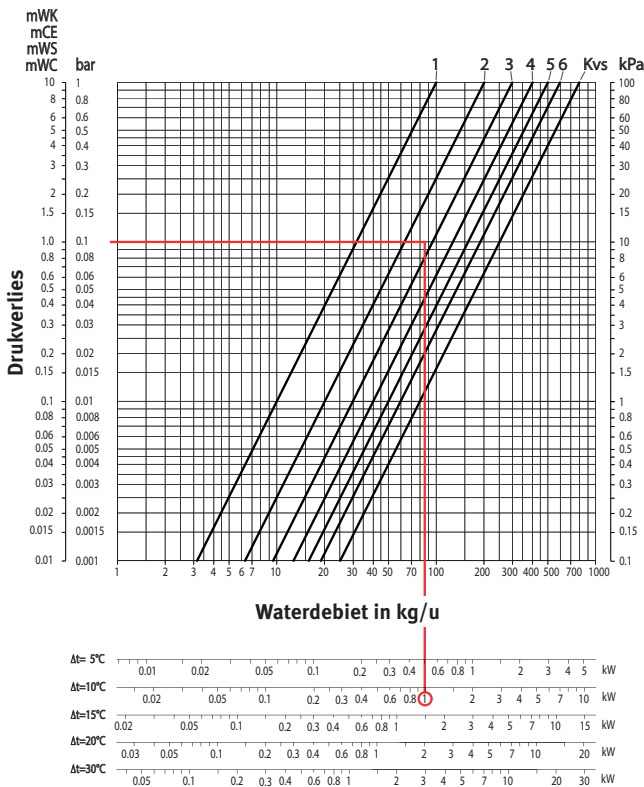
JAGA CROSSFLOW, JAGA H, JAGA,  
JAGA DUBBEL HAAKS, JAGA TOPVENTIEL  
SET 25, 28, 29, 101, 102, 103, 104, 111, 112, 113,  
114, 115, 116, 117, 118, 222, 225, 271, 272, 273

## TWEEPIJP - STANDAARD KV



Voorinstelling	1	2	3	4	5	6	KvS
Kv: m³/u/ΔP=1 bar Kv (t = 2K)	0.1	0.2	0.3	0.4	0.5	0.6	0.8
2-pijp							

Voorbeeld: Verwarmingslichaam 1 kW (Tabel ΔT=50)  
ΔT = 10°C (75 - 65 = 10°C)  
ΔP = 0.1 bar (over de installatie in te stellen)  
Voorinstelling = 3




**Technische gegevens**

- max. watertemperatuur: 120°C
- max. bedrijfsdruk: 10 bar
- max. drukval: 0.6 bar i.v.m. geluidsniveau ref. ISO 3743

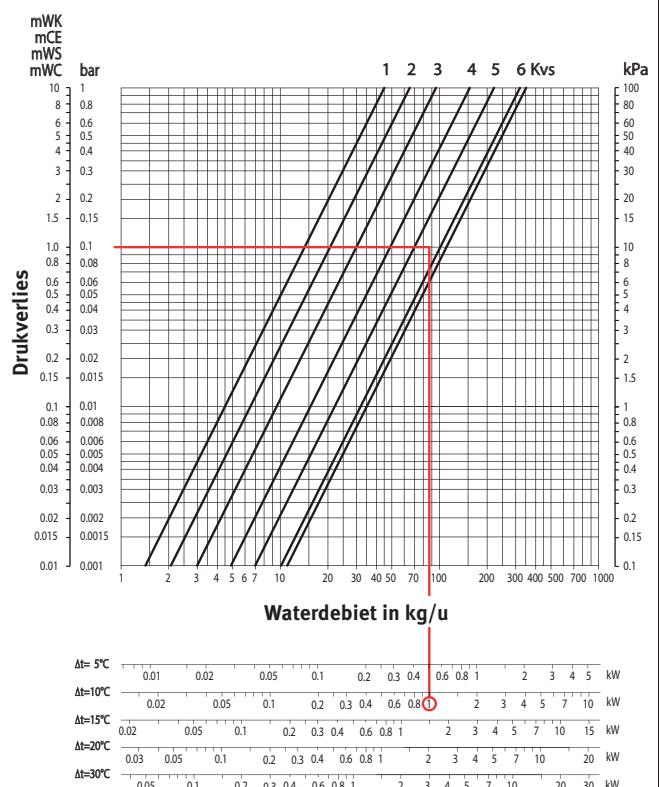
JAGA CROSSFLOW, JAGA H, JAGA 3/4" EC,  
JAGA 1/2", JAGA TOPVENTIEL

## TWEEPIJP - KLEINE KV



Voorinstelling	1	2	3	4	5	6	KvS
Kv: m³/u/ΔP=1 bar Kv (t = 2K)	0.045	0.065	0.095	0.155	0.220	0.320	0.350
2-pijp							

Voorbeeld: Verwarmingslichaam 1 kW (Tabel ΔT=50)  
ΔT = 10°C (75 - 65 = 10°C)  
ΔP = 0.1 bar (over de installatie in te stellen)  
Voorinstelling = 6



**Technische gegevens**

- max. watertemperatuur: 120°C
- max. bedrijfsdruk: 10 bar
- max. drukval: 0.6 bar i.v.m. geluidsniveau ref. ISO 3743

# DRUKVERLIEZEN

## JAGA PRO & JAGA PRO HAAKS VENTIEL SET 11, 12

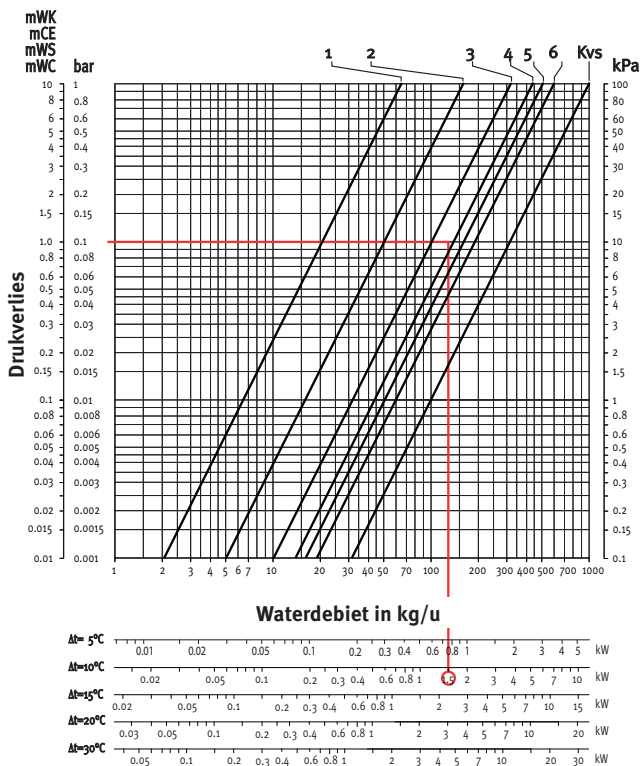
## JAGA PRO & JAGA PRO HAAKS VENTIEL SET 13, 14

### TWEEPIJP



Voorinstelling	1	2	3	4	5	6	KVS
Kv: m <sup>3</sup> /u/ΔP=1 bar Kv (t = 2K)	0.07	0.16	0.32	0.44	0.51	0.60	1

Voorbeeld: Verwarmingslichaam 1.5 kW (Tabel ΔT=50)  
 ΔT = 10°C (75 - 65 = 10°C)  
 ΔP = 0.1 bar (over de installatie in te stellen)  
 Voorinstelling = 4



#### Technische gegevens

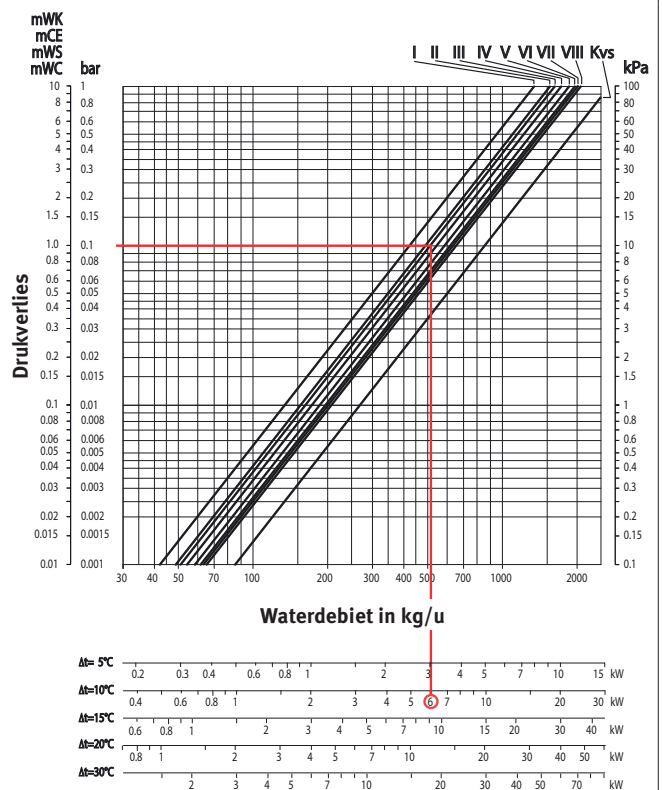
- max. watertemperatuur: 120°C
- max. bedrijfsdruk: 10 bar
- max. drukval: 0.6 bar i.v.m. geluidsniveau ref. ISO 3743

### EENPIJP



Regeling	I	II	III	IV	V	VI	VII	VIII	KVS
Fijnregeling	gesloten	¼	1	1½	2	3	4	open	open
Kv: m <sup>3</sup> /u/ΔP=1 bar Kv (t = 2K)	1.34	1.55	1.62	1.72	1.85	1.95	2.00	2.06	2.68
Radiatorvoeding %	0	13.4	17.3	21.9	27.4	31.3	32.8	35.1	50

Voorbeeld: 4 verwarmingslichamen van 1.5 kW = 6 kW (Tabel ΔT=50)  
 ΔT = 10°C (75 - 65 = 10°C)  
 ΔP = 0.1 bar (over het ventiel in te stellen)  
 Voorinstelling = 3



#### Technische gegevens

- max. watertemperatuur: 120°C
- max. bedrijfsdruk: 10 bar
- max. drukval: 0.6 bar i.v.m. geluidsniveau ref. ISO 3743







# **jaga**

## CLIMATE DESIGNERS

Konvektco Nederland bv  
De Meerheuvel 6  
5221 EA Den Bosch

Tel.: +31 73 631 23 60  
Fax: +31 73 631 23 71  
[www.jaga.nl](http://www.jaga.nl)  
[info@jaga.nl](mailto:info@jaga.nl)

Jaga N.V.  
Verbindingslaan 16  
B-3590 Diepenbeek

Tel.: +32 (0)11 29 41 11  
Fax: +32 (0)11 32 35 78  
[info@jaga.com](mailto:info@jaga.com)

Aangezien productontwikkeling een continu proces is, zijn alle vermelde gegevens onder voorbehoud van wijzigingen. Prijzen excl. BTW. Prijzen geldig vanaf 1 april 2020. Vervangt alle bestaande prijslijsten.