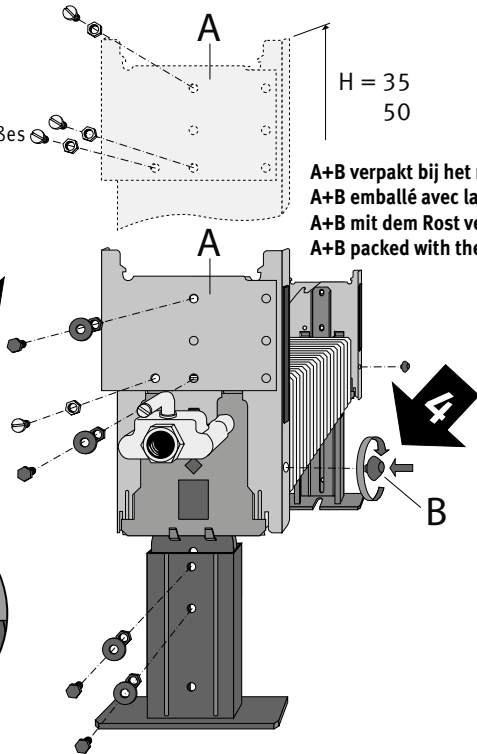
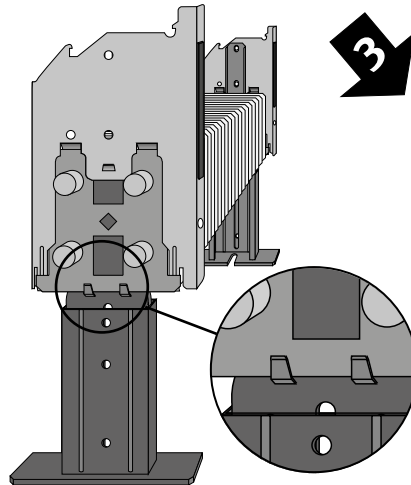
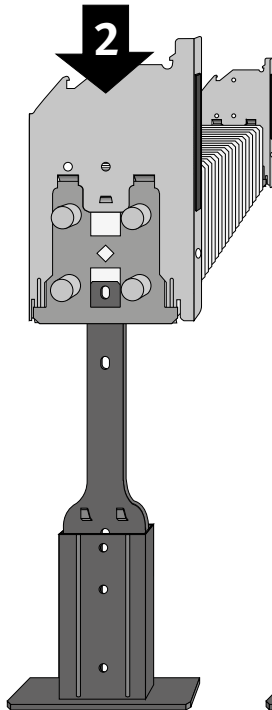
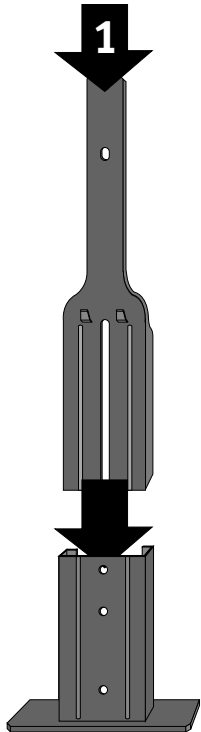
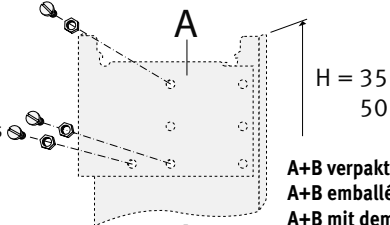


# LINEA PLUS

**Montagehandleiding / Instructions de montage**  
**Montagehinweis / Mounting instructions**



- › De dichte zijde van het voetje naar buiten monteren.
- › La face fermée du pied tourner vers l' extérieur lors du montage.
- › Die geschlossene Seite des Standfüßes nach außen drehen bei der Montage.
- › The closed side of the food should be turned outward while assembling.



**A+B verpakt bij het rooster**  
**A+B emballé avec la grille**  
**A+B mit dem Rost verpackt**  
**A+B packed with the grille**