



jaga



Energy
SAVERS
LOW-H₂O

PLAY

€ 2019.NL



Energy
SAVERS
LOW-H₂O

PLAY

Speelse warmte,
kleurrijk comfort

- Volledig gemonteerde bekleding uit gelakte MDF panelen en aluminium tussenringen.
- Standaard met penseelrooster, zodat er niets in de radiator kan vallen.
- Beschermend onderrooster als optie.
- Met geïntegreerd ventiel en met geïntegreerde thermostaat in het voorpaneel
- Volledig verborgen aansluiting mogelijk.
- Low-H₂O technologie met supergeleidende en ultrasnelle warmtewisselaar voor een lager energieverbruik en een maximale warmte-afgifte.
- Twin Power voor snellere compensatie van de koudeval van het glas of de ventilatieroosters.
- DBE uitvoering voor superlage watertemperaturen vanaf 28 °C.
- Veilige, lage aanraaktemperatuur.
- **30 jaar garantie** op de warmtewisselaar.



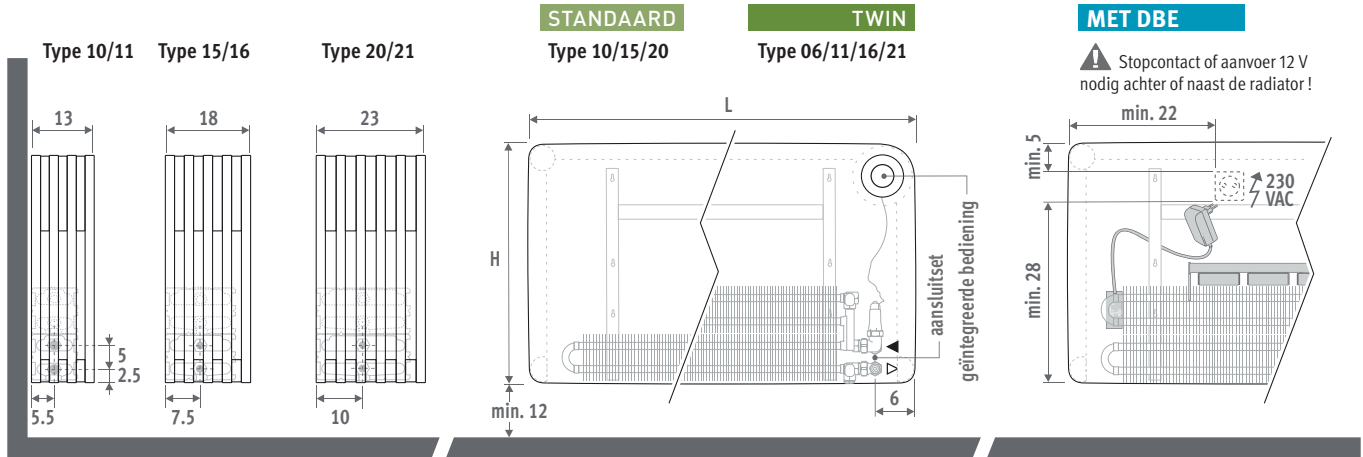
PLAY PIANO



LOW-H₂O
VERKOZEN TOT
ZUINIGSTE
RADIATOR

PLAY

AFMETINGEN (in cm)



LEVERING

Geleverd in handzame kartonnen doos, die tevens als werfbescherming bruikbaar is.

Standaard levering:

- Low-H₂O warmtewisselaar met wandconsoles, bevestigingsset, ontluchter 1/8" en aftapstop 1/2"
- volledig gemonteerde bekleding uit gelakte MDF panelen met aluminium tussenringen
- geïntegreerde en voorgemonteerde bediening rechts boven in het voorpaneel, inclusief ventiel en klemkoppelingen voor aansluiting naar de wand of vloer
- penseelrooster

Levering met DBE:

- DBE-unit(s) volgens lengte
- bediening, sturing en voeding 12 VDC
- duidelijke montage-instructies
- mee verpakt met de radiator

KLEUREN

Krasvaste polyurethaan afwerking met zacht gestructureerd, mat oppervlak. Hoge UV-bestendigheid.

Categorie 1



WHI Play White

Categorie 2



BLA Play Black PIA Play Piano



BOY Play4Boy GIR Play4Girl

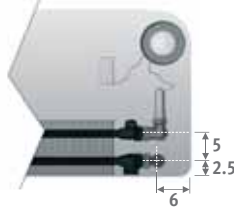
BESTELCODE

Aansluiting naar de wand binnen de bekleding

code hoogte lengte type kleur aansl.

PLAW. 035 060 10 . XXX /WR /TIB /...

- Kleurcode invullen
- Naar de wand, rechts /WR
- Naar de wand, links /WL
- Altijd tweepijp /TIB
- Klemkoppelingen invullen (zie p. 151)



Aansluiting naar de wand via onderzijde bekleding

code hoogte lengte type kleur aansl.

PLAW. 035 060 10 . XXX /WR /TPB /...

- Kleurcode invullen
- Naar de wand, rechts /WR
- Naar de wand, links /WL
- 2-pijp /TPB
- 1-pijp /TPO
- Klemkoppelingen invullen (zie p. 151)

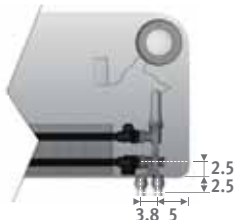


Aansluiting naar de vloer

code hoogte lengte type kleur aansl.

PLAW. 035 060 10 . XXX /FR /TPB /...

- Kleurcode invullen
- Naar de vloer, rechts /FR
- Naar de vloer, links /FL
- 2-pijp /TPB
- 1-pijp /TPO
- Klemkoppelingen invullen (zie p. 151)



BESTELCODE MET DBE

PLAW. 035 060 10. XXX /XX /XXX /... /DBE

DBE wordt altijd geselecteerd volgens het vermogen in de comfort-modus, zoals opgegeven in de prijstabel. Overgang van standby (niet in werking) naar comfort gebeurt volautomatisch volgens warmtebehoefte.



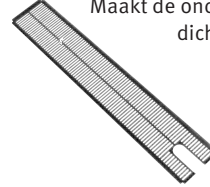
CREATE YOUR OWN COLOURS OR CREATE YOUR OWN PRINT



Creëer je eigen kleurencombinatie of ontwerp je eigen print voor op het voorpaneel: voor meer info: info@jaga.nl

ONDERROOSTER

Maakt de onderzijde van de bekleding dicht. Kleur zwart (RAL 9005)



	code	lengte	type	model
BESTELCODE 5641. 000 060 10 /PLA				
	Type 10/11	15/16	20/21	
L	€	€	€	
060	32,80	36,00	37,40	
080	34,50	38,90	40,40	
100	36,50	42,10	44,00	
120	39,80	46,00	51,60	



PLAW.HHH LLL TT.XXX/XX/XXX/...

PLAW.HHH LLL TT.XXX/XX/XXX/.../DBE

STANDAARD

TWIN

MET DBE

Type	Watt 75/65	Watt 55/45	€ cat. 1	€ cat. 2
------	---------------	---------------	-------------	-------------

Type	Watt 75/65	Watt 55/45	€ cat. 1	€ cat. 2
------	---------------	---------------	-------------	-------------

Type	Watt 75/65	Watt 55/45	Watt 35/30	€ cat. 1	€ cat. 2
------	---------------	---------------	---------------	-------------	-------------

L H 035					
060	10	529	262	812,00	1044,60
	15	805	400	913,20	1197,20
	20	1104	551	1000,90	1330,40
080	10	705	349	868,60	1151,90
	15	1074	533	977,20	1316,10
	20	1472	735	1078,80	1477,70
100	10	881	436	913,50	1243,30
	15	1342	667	1035,90	1435,40
	20	1840	919	1149,00	1610,50
120	10	1057	523	958,90	1341,20
	15	1610	800	1096,70	1551,90
	20	2208	1102	1224,30	1757,30

11	583	279	876,80	1109,30	
	16	870	413	997,80	1281,70
	21	1217	573	1077,80	1407,00
11	777	372	946,60	1230,00	
	16	1160	551	1090,60	1429,50
	21	1622	763	1177,50	1576,50
11	971	465	1001,40	1331,10	
	16	1450	688	1164,20	1563,80
	21	2028	954	1262,40	1724,00
11	1165	558	1059,10	1441,70	
	16	1740	826	1245,40	1700,50
	21	2434	1145	1358,60	1891,50

---	---	---	---	---	---
---	---	---	---	---	---
---	---	---	---	---	---
11	1077	646	269	1138,60	1422,10
16	1640	984	410	1292,60	1631,30
21	2102	1261	526	1379,40	1778,20
11	1271	763	318	1193,30	1522,90
16	1930	1158	483	1366,10	1765,60
21	2508	1505	627	1464,10	1925,80
11	1765	1059	441	1323,70	1706,10
16	2700	1620	675	1529,50	1984,60
21	3394	2036	849	1642,70	2175,60

L H 050					
060	10	591	290	860,50	1162,80
	15	925	456	962,60	1323,80
	20	1284	637	1059,20	1484,30
080	10	788	386	919,40	1280,30
	15	1234	609	1037,60	1473,00
	20	1712	849	1147,80	1650,10
100	10	985	483	969,40	1391,60
	15	1542	760	1101,00	1601,30
	20	2140	1062	1223,00	1798,90
120	10	1182	579	1018,80	1503,00
	15	1850	912	1165,80	1738,00
	20	2568	1274	1302,50	1960,80

11	685	327	925,20	1227,60	
	16	1040	493	1047,30	1408,50
	21	1461	689	1136,20	1561,20
11	913	436	997,60	1358,60	
	16	1386	657	1150,80	1586,60
	21	1948	919	1246,40	1748,80
11	1141	544	1057,10	1479,20	
	16	1733	822	1229,60	1729,90
	21	2435	1149	1336,30	1912,20
11	1369	653	1119,30	1603,40	
	16	2080	987	1314,40	1886,60
	21	2922	1378	1436,70	2094,90

---	---	---	---	---	---
---	---	---	---	---	---
---	---	---	---	---	---
11	1213	728	303	1189,70	1550,60
16	1866	1120	467	1352,80	1788,30
21	2428	1457	607	1448,20	1950,60
11	1441	865	360	1249,50	1671,40
16	2213	1328	553	1431,30	1931,50
21	2915	1749	729	1538,10	2114,10
11	1969	1181	492	1384,00	1868,00
16	3040	1824	760	1598,60	2170,90
21	3882	2329	971	1721,10	2379,20

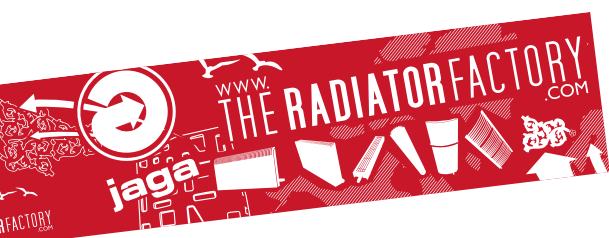
L H 065					
060	10	653	317	920,30	1289,90
	15	1040	509	1031,00	1477,10
	20	1454	717	1136,40	1650,50
080	10	870	423	975,60	1419,70
	15	1386	679	1102,30	1627,30
	20	1938	956	1221,30	1825,20
100	10	1088	529	1024,60	1542,20
	15	1733	849	1164,30	1774,70
	20	2423	1195	1295,20	1987,20
120	10	1306	635	1078,10	1667,10
	15	2080	1018	1233,50	1918,70
	20	2908	1434	1379,00	2164,50

11	778	369	985,10	1354,60	
	16	1187	562	1115,50	1561,70
	21	1663	786	1213,30	1727,30
11	1037	492	1053,80	1497,80	
	16	1582	750	1215,50	1740,70
	21	2218	1049	1319,90	1923,90
11	1296	615	1112,30	1629,80	
	16	1978	937	1292,90	1903,20
	21	2772	1311	1408,50	2100,50
11	1555	738	1178,60	1767,50	
	16	2374	1125	1382,20	2067,30
	21	3326	1573	1513,20	2298,60

---	---	---	---	---	---
---	---	---	---	---	---
---	---	---	---	---	---
11	1337	802	334	1245,90	1690,00
16	2062	1237	516	1417,20	1942,50
21	2698	1619	675	1521,70	2125,70
11	1596	958	399	1304,40	1822,00
16	2458	1475	615	1494,80	2105,10
21	3252	1951	813	1610,30	2302,40
11	2155	1293	539	1443,30	2032,30
16	3334	2000	834	1666,60	2351,80
21	4286	2572	1072	1797,40	2582,70

EN442 afgifte bij 20°C





Konvektco Nederland bv
De Meerheuvel 6
5221 EA Den Bosch

Tel.: +31 73 631 23 60
Fax: +31 73 631 23 71
www.jaga.nl
info@jaga.nl

Jaga N.V.
Verbindingslaan 16
B-3590 Diepenbeek

Tel.: +32 (0)11 29 41 11
Fax: +32 (0)11 32 35 78
info@jaga.com

Aangezien productontwikkeling een continu proces is, zijn alle
vermelde gegevens onder voorbehoud van wijzigingen.
Prijzen excl. BTW. Prijzen geldig vanaf 1 april 2019.
Vervangt alle bestaande prijslijsten.