

jaga CLIMATE DESIGNERS

VERTIGA HYBRID

HANDLEIDING
MANUEL
ANLEITUNG
MANUAL



NL PG. 3

FR PG. 15

DE PG. 27

EN PG. 39

Jaga N.V.
Verbindingslaan 16
B-3590 Diepenbeek
www.jaga.com - info@jaga.be

 **+32 (0)11 29 41 11**

Jaga reserves the right to change product specification at any time in line with our policy of continuous improvement and innovation

INHOUDSOPGAVE

1. ALGEMENE RICHTLIJNEN	4
2. SYMBOLEN	5
3. PRODUCTBESCHRIJVING	6
4. AFMETINGEN	7
5. INSTALLATIE	8
6. WERKING	10
6.1. STANDAARD - DPC.VE44 / DPC.VE45.....	10
6.2. OPTIE - 0-10VDC INPUT / DOMOTICA - DPC.VE62	11
7. INSTELLINGEN	12
7.1. WATERTEMPERATUUR AANPASSEN	12
7.2. SNELHEID AANPASSEN.....	13
7.3. TERUG NAAR FABRIEKSINSTELLING	13
8. GARANTIEBEPALING.....	14

NL

CONFORMITEITSVERKLARING

CEO JAGA N.V.
Jan Kriekels



31/03/2017

JAGA N.V. - Verbindingslaan 16 - B 3590, verklaart hierbij op eigen exclusieve verantwoordelijkheid dat het product waarop deze betrekking heeft: **JDPC.002** Conform is met de normen of andere documenten op voorwaarde dat ze worden gebruikt overeenkomstig onze instructies: **NBN EN 60335-1 based on EN 60335-1:2012 + A11:2014**
NBN EN 60335-2-80 based on EN 60335-2-80:2003 + A 1 :2004 + A2:2009

Overeenkomstig de bepalingen van de Richtlijnen:

- Low Voltage 2014/35/EC
- EMC 2014/30/EC
- Machinery 2006/42/EC



Belangrijke info



Lees de handleiding aandachtig voor een correcte installatie van het toestel. Alleen wanneer de inhoud van deze handleiding volledig wordt nageleefd, kunnen fouten worden voorkomen en is een storingsvrij gebruik mogelijk. Wanneer de veiligheidsvoorschriften, montagevoorwaarden, aanwijzingen, waarschuwingen en opmerkingen in dit document niet worden opgevolgd, kan dit lichamelijk letsel of schade aan de unit tot gevolg hebben. Gelieve deze instructies te bewaren.


Dit apparaat is niet bedoeld voor gebruik door personen (waaronder kinderen) met verminderde lichamelijke, zintuiglijke of geestelijke vermogens, of die gebrek aan ervaring of kennis hebben, tenzij iemand die verantwoordelijk is voor hun veiligheid toezicht houdt of uitgelegd heeft hoe het apparaat gebruikt dient te worden. Houd kinderen onder toezicht om ervoor te zorgen dat ze niet met het apparaat spelen.

De garantie vervalt bij:

- Fouten of beschadigingen die voortkomen door het niet naleven van de montage, reiniging- of gebruiksinstructies van de fabrikant.
- Een onjuist, oneigenlijk en/of onverantwoordelijk gebruik of behandeling van het toestel.
- Foutieve of ondeskundige reparaties en defecten ontstaan door externe factoren.
- Zelf aangebrachte herstellingen aan het toestel.
- toestellen die zo ingebouwd zijn dat ze moeilijk bereikbaar zijn.

Dit toestel valt onder de algemene garantie voorwaarden van Jaga NV.

1. ALGEMENE RICHTLIJNEN

- Controleer alle componenten op zichtbare beschadigingen.
- Hanteer het toestel met zorg om de bekleding en de interne mechanische en elektrische componenten niet te beschadigen.
- Het toestel moet ten allen tijde bereikbaar zijn voor inspectie, onderhoud en herstellingen.
- Plaats geen voorwerpen op het toestel.
-  Steek geen voorwerpen in de toevoer- en retourluchtopeningen.

Toestel identificatie:

Het serienummer is voorzien aan de rechterkant van het toestel (aan de linkerkant als de aansluitingen zich aan de rechterkant van het toestel bevinden).

Operationele limieten:



Installatie die niet voldoet aan de opgegeven operationele limieten ontslaat Jaga nv van aansprakelijkheid van kwijting met betrekking tot schade aan voorwerpen en personen.

- Max. Watertemperatuur: 90°C
- Maximale druk warmtewisselaar: 20 bar.
- Ingebouwde voeding: 100-240V AC
- Stuurspanning: max. 10V DC

Gebruik:

- Het toestel is ontworpen voor verwarmings- en koelingstoepassingen binnenshuis; elk ander gebruik is ten strengste verboden. Het is verboden om het toestel in een explosiegevaarlijke omgeving te installeren.
- De omgeving moet droog en stofvrij zijn, met een temperatuur tussen 5°C en 70°C en relatieve vochtigheid <90%. (norm IEC EN 60335-2-40).
- Het toestel is niet bedoeld voor industriële toepassingen.
- Het is verboden voor kinderen of niet-begeleide gehandicapten om het toestel te gebruiken.

Onderhoud:

- Alle reparaties en onderhoudswerken moeten worden uitgevoerd door professioneel gekwalificeerd personeel.
-   Koppel het toestel los van het stroomnetwerk door de hoofdschakelaar uit te schakelen vooraleer u reinigings- en onderhoudswerkzaamheden uitvoert. Wacht tot de onderdelen afgekoeld zijn om het risico op brandwonden te vermijden.
- Maak het rooster en de binnenkant van de bak regelmatig (afhankelijk van het gebruik en de functie van de kamer) schoon met een stofzuiger.
- Gebruik geen producten op basis van oplosmiddelen en detergenten.
- Elke 6 maanden: controle warmtewisselaar, roosters en systeem ontluichten.

Ontmanteling:

Wanneer het toestel gedurende langere tijd niet wordt gebruikt, moet het worden losgekoppeld van de elektrische aansluiting op het elektriciteitsnet.

-  Als er bevriezingsgevaar bestaat, dient een geschikte hoeveelheid antivriesvloeistof aan het systeem worden toegevoegd. Antivriesvloeistof kan de prestaties van het toestel beïnvloeden! Besteed aandacht aan de veiligheidsinstructies op de verpakking van de antivriesvloeistof.

Verpakking:


-  Verwijder het verpakkingsmateriaal en breng het naar de juiste inzamelpunten of

recyclingfaciliteiten, in overeenstemming met de plaatselijke voorschriften.

-  Laat de verpakking niet binnen bereik van kinderen.

Installatie

Het toestel moet worden geïnstalleerd door een erkend installateur in overeenstemming met deze handleiding en de nationaal en lokaal geldende bouw- en veiligheidsvoorschriften. Onjuiste installatie kan leiden tot productstoringen, verminderde prestaties, trillingen of een hoger geluidsniveau.

-  Het toestel heeft mogelijk scherpe randen; draag gepaste bescherming tijdens de installatie/onderhoud.
- Alle afmetingen aangegeven in de handleiding moeten worden gerespecteerd om de prestaties te garanderen en om installatie en onderhoud mogelijk te maken. Voorzie extra ruimte indien ventielen moeten worden geïnstalleerd.
- Zorg dat trillingen niet kunnen worden overgedragen tussen verschillende elementen d.m.v. Contactgeluidsisolatie.

Richtlijnen plaatsing toestel:

- Wandtoestel: wand waarop het toestel wordt geïnstalleerd, moet perfect vlak en sterk genoeg zijn om het gewicht te dragen en mag geen buizen of elektrische draden bevatten.
- Geen obstakels in de directe omgeving die de inlaat- en uitlaatluchtstroom kunnen hinderen.

Opstarten:

 Het (her)opstarten en in bedrijf stellen van het toestel moet worden uitgevoerd door professioneel gekwalificeerd personeel. Controleer voorafgaand of:


- Het toestel correct is geplaatst.
- De toevoer- en retourleidingen correct zijn aangesloten en -indien koeling- geïsoleerd.
- De leidingen zuiver zijn en de lucht verwijderd.
- De ventilatieroosters en warmtewisselaars zuiver zijn.
- De bedringsaansluitingen correct en goed vastgedraaid zijn.
- De voedingsspanning correct is.

Laat het toestel minimaal 3 uur op de hoogste stand draaien en controleer op afwijkingen.

2. SYMBOLEN


 gevaartekenen

 gevaar: componenten onder spanning


 gevaar: scherpe onderdelen / randen

 gevaar: hete componenten / oppervlaktes

 gevaar: bewegende onderdelen

 opgelet: belangrijke waarschuwing / mededeling

 milieu-bescherming teken

 VDC - gelijkstroom

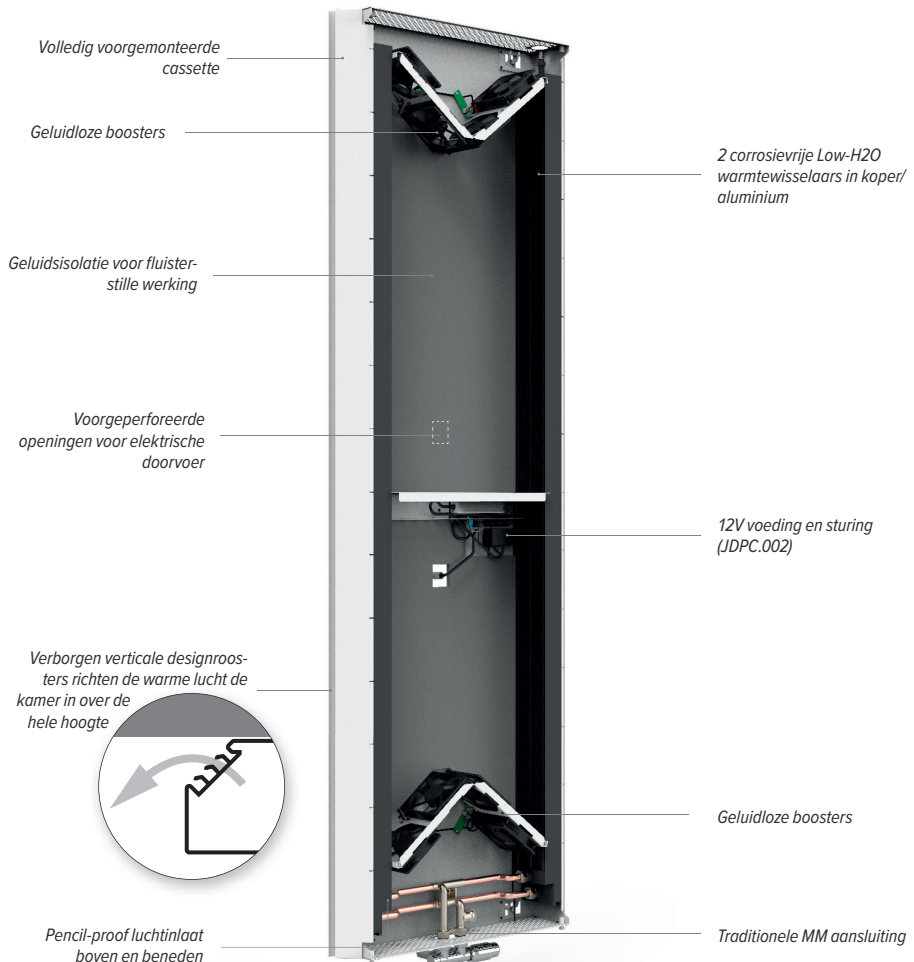
 VAC - wisselstroom

3. PRODUCTBESCHRIJVING

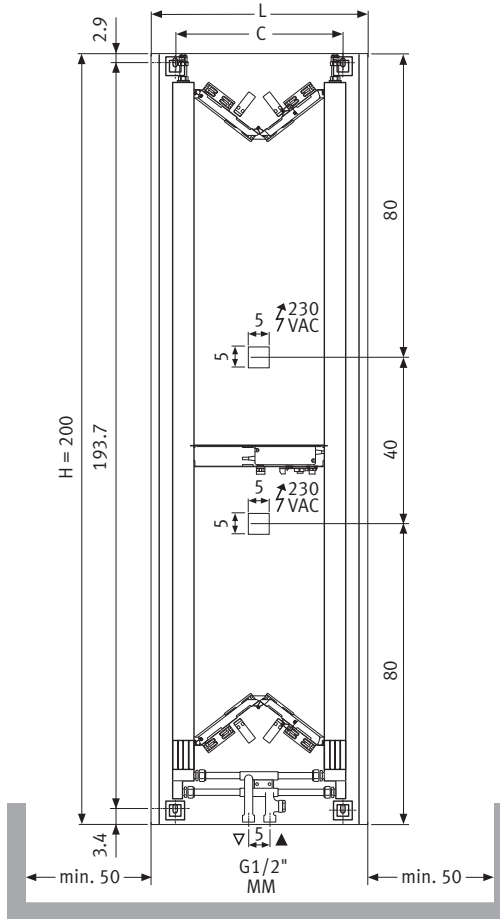
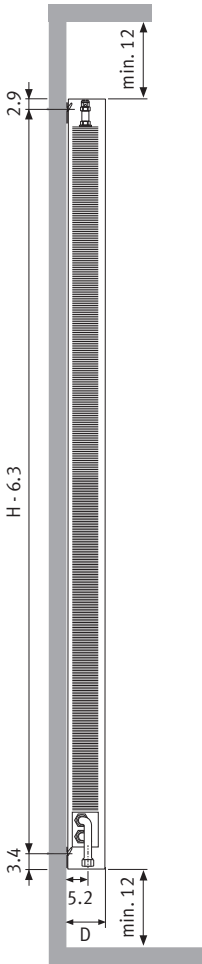
Vertiga is de perfecte combinatie van de 3 belangrijkste Jaga karakteristieken: kracht, zuinigheid en design. Jaga Vertiga is een volledig nieuw type radiator met twee dynamische warmtewisselaars compatibel met alle warmtebronnen, maar bovendien speciaal ontworpen voor warmtepompen en lage temperatuurketels. Beide warmtewisselaars van koper en aluminium zorgen voor een zijdelingse luchtstroom met een zeer hoog vermogen bij lage watertemperaturen.

Vertiga is tevens geschikt voor niet-condenserende koeling in combinatie met elke warmtepomp met koelfunctie. Deze milde vorm van koeling is zeer energie-efficiënt.

3.1. OVERZICHT SYSTEEM



4. AFMETINGEN

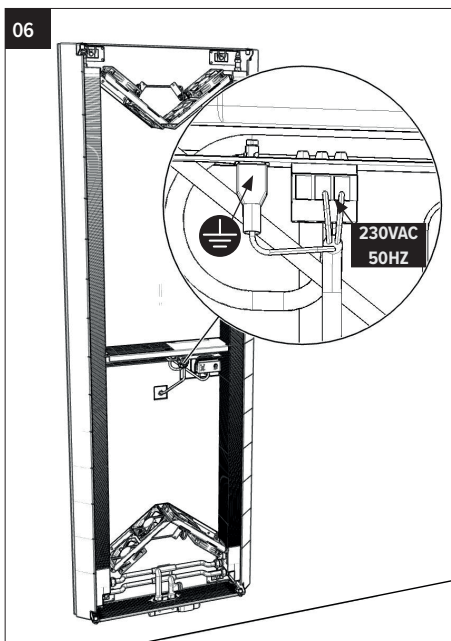
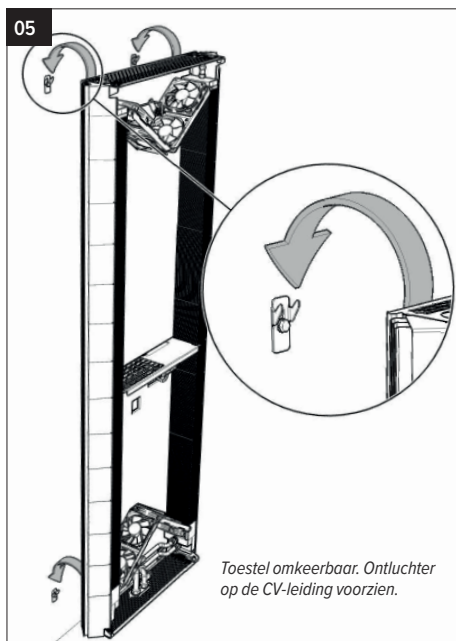
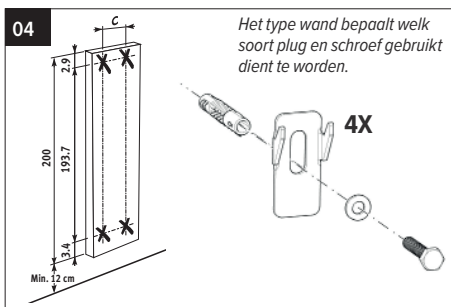
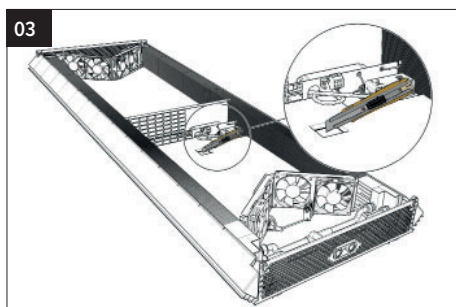
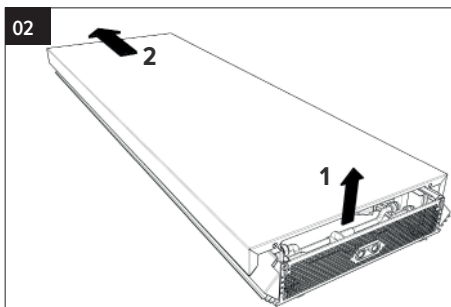
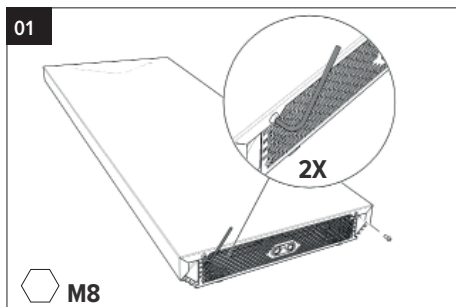


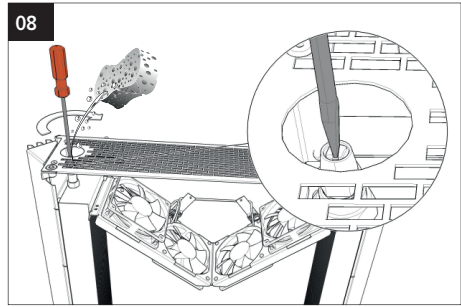
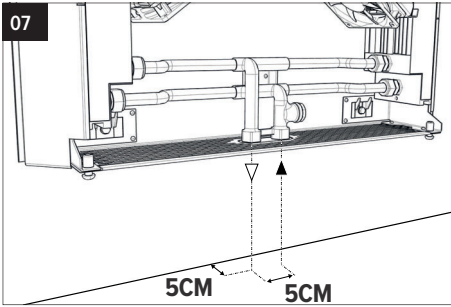
NL

	PRIMO					
D	9.2			13.2		
L	41	52	65	53	70	90
C	20.6	31.6	44.6	27.8	44.8	64.8

	GLOW - KIREI - DUNES					
D	9.2			13.2		
L	41	52	65	53	70	90
C	20.6	31.6	44.6	27.8	44.8	64.8

5. INSTALLATIE

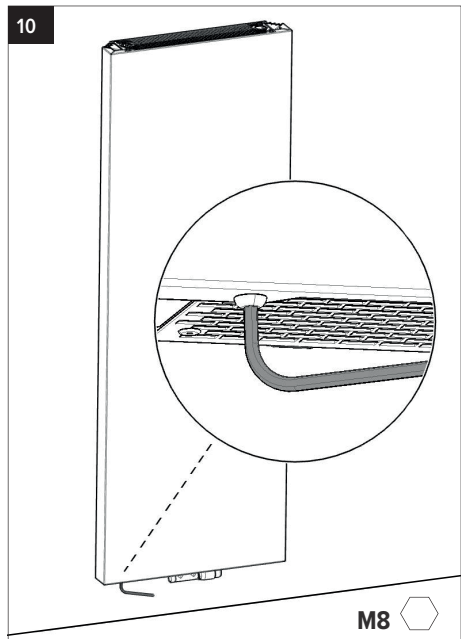
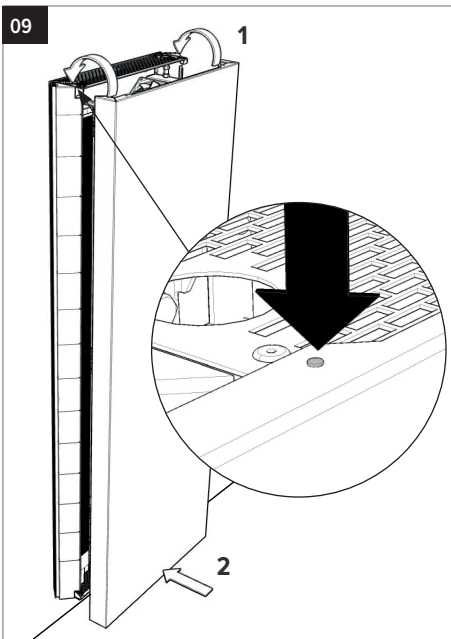




Nadat de Vertiga op het hydraulische systeem is aangesloten is het belangrijk om de Vertiga op de beschreven wijze te ontluichten:

- Schakel de circulatiepomp uit, zorg ervoor dat het retourventiel en het thermostaatventiel (of aanvoerventiel) gesloten zijn.
- Open het retourventiel.
- Open de ontluchter en ontlucht, sluit de ontluchter. Doe dit voor beide zijden.
- Sluit het retourventiel.
- Open het thermostatische (of aanvoer) ventiel.
- Open de ontluchter en ontlucht, sluit de ontluchter. Doe dit voor beide zijden.
- Open het retourventiel.
- Open de ontluchter en ontlucht, sluit de ontluchter. Doe dit voor beide zijden.
- Schakel de circulatiepomp aan.
- Open de ontluchter en ontlucht, sluit de ontluchter. Doe dit voor beide zijden.
- Controleer of beide warmtewisselaars voldoende warm worden, rekening houdend met de aanvoertemperatuur. Indien dit het geval is, dan is het ontluichten voltooid. Indien niet, doorloop deze procedure nog een keer.

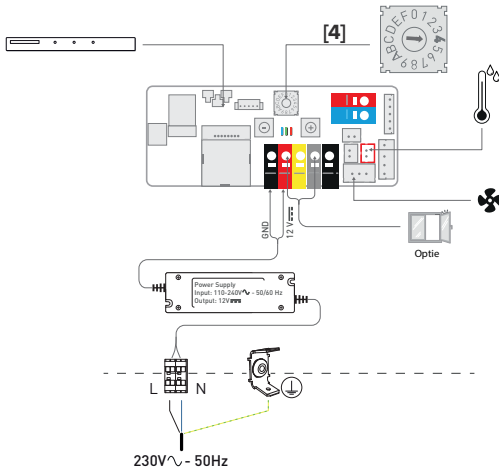
Nota: indien u regelmatig lucht in de hydraulische leidingen heeft is het aan te raden automatische ontluchters te monteren. Anders kan een goede werking van de radiator niet gegarandeerd worden.



NL

6. WERKING

6.1. DPC.VE45 (🔴/🔵/Off) / OPTIE: DPC.VE44 (🔴/Off)



De gebruiker kiest manueel de gewenste mode via het bedieningspaneel. Het toestel kan op 3 snelheden draaien. Het toestel start zodra de ingestelde watertemperatuur is bereikt.

🔴 Het toestel start op de laatst gekozen snelheid (1, 2 of 3), zodra de watertemperatuur > 28°C.

🔵 Enkel bij configuratiecode DPC.VE45
Het toestel start op de laatst gekozen snelheid (1, 2 of 3), zodra de watertemperatuur < 24°C.

Off Alle functies zijn uitgeschakeld tot de gebruiker het toestel aanzet via het bedieningspaneel.

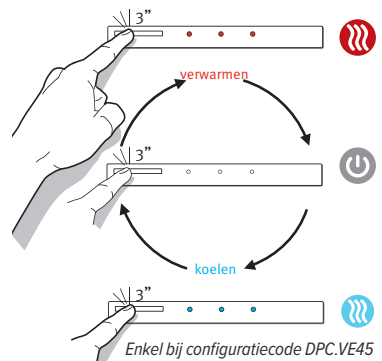
🌀 - 🌀 - 🌀 3 snelheden.

6.1.1. Bediening

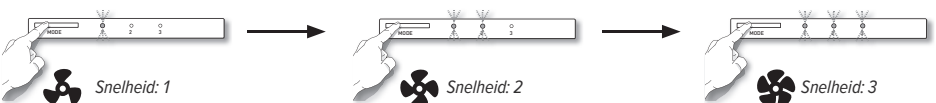
Druk op de tiptoets tot de gewenste mode is bereikt (± 3 sec.).

⚠️ **Rode LEDs** knipperen in ingestelde snelheid: watertemperatuur aanvoerwater te laag ($T_w < 28^\circ\text{C}$).

🔵 **Blaauwe LEDs** knipperen in ingestelde snelheid: watertemperatuur aanvoerwater te hoog ($T_w > 24^\circ\text{C}$).



Manueel verhogen/verlagen van snelheid:

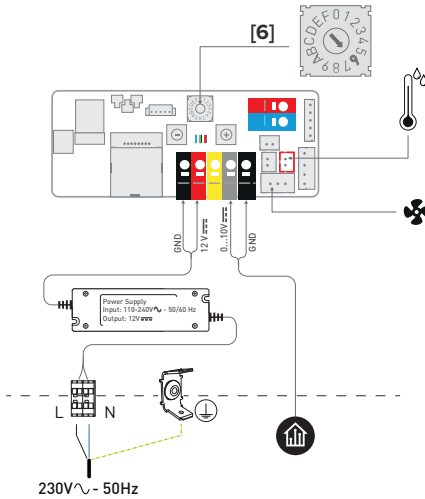


6.2.1. Meldingen



Error sensor [3] - controleer de watertemperatuursensor

6.2. 0-10VDC INPUT / DOMOTICA - DPC.VE62



Het toestel wordt gestuurd via BMS (domotica). Het toestel start zodra er een 0-10V stuursignaal is en de ingestelde watertemperatuur is bereikt.

NL

- Het toestel start zodra de watertemperatuur $> 28^{\circ}\text{C}$ en er een 0-10V stuursignaal is.
- Het toestel start zodra de watertemperatuur $< 24^{\circ}\text{C}$ en er een 0-10V stuursignaal is.
- Snelheid in functie van het binnenkomend stuursignaal.

7. INSTELLINGEN

7.1. WATERTEMPERatuur AANPASSEN

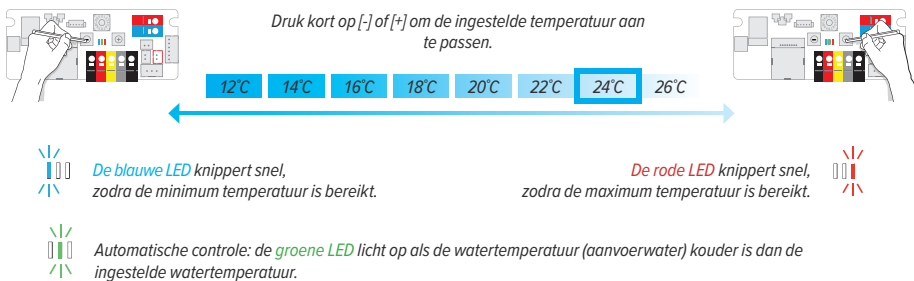
Het toestel start vanaf de ingestelde watertemperatuur **24** / **28**.

7.1.1. Instellen maximale watertemperatuur koelen

Door de maximale watertemperatuur lager in te stellen, zal het toestel later starten. Indien de maximale watertemperatuur hoger wordt ingesteld, zal het toestel sneller starten.

1. Start instellen: druk de [-] knop van de printplaat in tot de **blauwe LED** 5x knippert en laat los.

2.



3. Afsluiten instellen: druk de [-] knop van de printplaat in tot de **blauwe LED** 5x knippert en laat los.

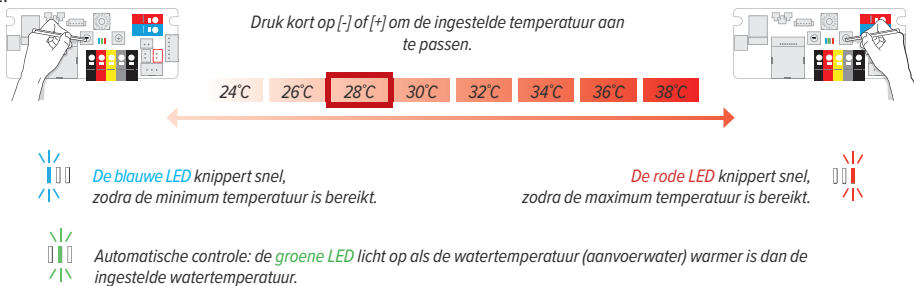
7.1.2. instellen minimale watertemperatuur verwarmen

Door de minimale watertemperatuur hoger in te stellen, zal het toestel later starten. Indien de minimale watertemperatuur lager wordt ingesteld, zal het toestel sneller starten.

⚠ Indien u een warmtepomp heeft, is het misschien nodig om de minimale watertemperatuur wat lager te zetten.

1. Start instellen: druk de [+] knop van de printplaat in tot de **rode LED** 5x knippert en laat los.




2.

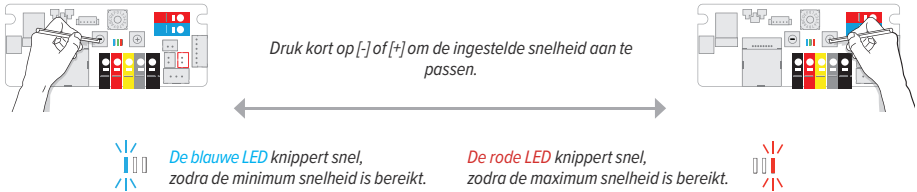


3. Afsluiten instellen: druk de [+] knop van de printplaat in tot de **rode LED** 5x knippert en laat los.

⚠ Na 30 seconden gaat het toestel terug naar de gekozen mode.

7.2. SNELHEID AANPASSEN

1. Zet het toestel in de mode die u wilt aanpassen: **Koelen**  / **Verwarmen** 
2. Zet het toestel in de snelheid die u wilt aanpassen: 
- 3.

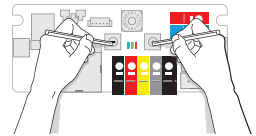


SNELHEID %														
50	55	60	65	70	75	80	85	90	95	100	105	110	115	120

4. Na 30 seconden gaat het toestel terug naar de gekozen mode.

7.3. TERUG NAAR FABRIEKINSTELLING

1. Maak het toestel spanningsloos.
2. Houd de knoppen [-] en [+] van de printplaat tegelijk ingedrukt en schakel de spanning terug in. De **blauwe LED** gaat aan, 2 seconden later gaat de **groene LED** aan en na 4 seconden de **rode LED**. Laat de knoppen los zodra alle 3 de LEDs knipperen.
3. De controller keert terug naar de fabriekinstellingen; alle LEDs op de printplaat zullen 10 seconden knipperen. Wacht tot alle LEDs uit zijn.



8. GARANTIEBEPALING

1. De waarborg is slechts geldig bij normaal gebruik van het toestel, door de eerste eigenaar en mits geïnstalleerd te zijn volgens de normen en voorwaarden voorzien in de handleiding en volgens de regels van een goed vakmanschap.
2. De waarborg slaat alleen op het toestel of onderdelen van het toestel. Jaga heeft de keuze tussen het vervangen of het herstellen van het toestel of de defecte onderdelen. Bij wijzigingen aangebracht aan het model, heeft Jaga het recht gelijkwaardige doch niet identieke onderdelen of toestellen te leveren. In de gevallen waarin de waarborg kan ingeroepen worden, verleent Jaga gedurende de eerste zes maanden na levering een supplementaire waarborg voor alle kosten van verplaatsing en herstelling.
3. De waarborg wordt verstrekt gedurende de periode(s) zoals vermeld in dit garantiebewijs. De vervanging of herstelling verlengt in geen geval de oorspronkelijke waarborgperiode.
4. Er wordt geen waarborg verleend op toestellen of onderdelen waarop de informatie omtrent type en serienummer ontbreken, of waarvan de fabricatienummers verwijderd of gewijzigd werden. Hetzelfde geldt voor toestellen die hersteld of veranderd werden door personen die daartoe door Jaga niet gemachtigd zijn.
5. Voor schade welke voortkomt uit de plaatsing van het toestel, uit de aansluitingen, zowel waterzijdige als elektrische, uit defecte elektrische installaties, uit het gebruik van spanning die afwijkt van de normale spanning voorzien voor de werking van het toestel (idem voor hydraulische druk), uit defecten te wijten aan fouten in omringende apparatuur etc. verleent Jaga geen enkele waarborg. Er wordt evenmin garantie verleend in geval van gebruik van niet geschikte aansluitstukken. Onze verwarmingslichamen worden in geen geval gegarandeerd, indien ze worden verwarmd door industriewater, stoom of water dat chemische producten of grote hoeveelheden zuurstof bevat. De kwaliteit van het systeemwater moet voldoen aan de richtlijn VDI 2035-2. De waarborg vervalt ook wanneer de verwarmingslichamen geplaatst worden in een agressieve atmosferische omgeving (amoniak, bijtende stoffen, enz.). In deze omstandigheden moet de koper zich wenden tot de schadeveroorzaker. De plaatsing van gelakte radiatoren is evenmin toegelaten in vochtige ruimtes.
6. Jaga wijst elke verantwoordelijkheid en garantie van de hand door defecten welke ontstaan door verkeerde behandeling en/of gebruik van een toestel, onvoldoende of verkeerd onderhoud, val van het toestel of transport zonder de nodige voorzorgsmaatregelen. Hetzelfde geldt voor toestellen die zo ingebouwd zijn dat ze niet eenvoudig bereikbaar zijn.
7. In alle gevallen waar de waarborg geldt maar waar de levering meer dan 6 maanden verstreken is, en in alle andere gevallen worden de verplaatsingskosten en de werkuren aangerekend volgens schalen welke door Jaga vastgesteld zijn. De klanten kunnen deze schalen voorafgaand opvragen, hetzij bij de verkoopadministratie hetzij bij de technicus, die zich voor de herstelling ter plaatse aanbiedt.
8. Elke tussenkomst van Jaga die niet onder de garantiebepalingen valt, dient contant betaald te worden aan de technicus van de dienst-na-verkoop.
9. De waarborg vangt aan vanaf de facturatedatum. Bij ontbreken van een factuur geldt het serienummer of de productiedatum.
10. Bij betwistingen zijn enkel de rechtbanken van het gerechtelijk arrondissement Hasselt bevoegd. Deze zal het Belgische recht toepassen, zelfs in geval van verkoop aan onderdanen van andere EU-lidstaten, dan wel aan deze niet behorend tot de EU.

TABLE DES MATIÈRES

1. DIRECTIVES GÉNÉRALE.....	16
2. SYMBOLES.....	17
3. DESCRIPTION DE L'APPAREIL.....	18
4. DIMENSIONS.....	19
5. INSTALLATION.....	20
6. FONCTIONNEMENT.....	22
6.1. STANDARD - DPC.VE44 / DPC.VE45.....	22
6.2. OPTION - 0-10VDC INPUT / DOMOTIQUE - DPC.VE62.....	23
7. RÉGLAGES.....	24
7.1. ADAPTER LA TEMPÉRATURE DE L'EAU.....	24
7.2. RÉGLAGE DE LA VITESSE.....	25
7.3. RETOUR AUX RÉGLAGES D'USINE.....	25
8. CLAUSE DE GARANTIE.....	26

FR

DÉCLARATION DE CONFIRMITÉ

CEO JAGA N.V.
Jan Kriekels



31/03/2017

JAGA N.V. - Verbindingslaan 16 - B 3590, déclare sous sa seule responsabilité que la produit visé par la présente déclaration: **JDPC.002**
Est conforme aux normes ou autres documents pour autant qu'ils soient utilisés conformément à nos instructions: **NBN EN 60335-1 based on EN 60335-1:2012 + A11:2014**
NBN EN 60335-2-80 based on EN 60335-2-80:2003 + A 1 :2004 + A2:2009

Conformément aux stipulations des Directives:

- Low Voltage 2014/35/EC
- EMC 2014/30/EC
- Machinery 2006/42/EC



Info importante




Lisez ce manuel attentivement pour une installation correcte du produit. Seul le respect total de ce manuel peut éviter les erreurs et assurer un bon fonctionnement. Le non-respect des règles de sécurité, des conditions de montage, des instructions, des avertissements et des remarques figurant dans ce document peut entraîner des blessures corporelles ou endommager l'appareil. Veuillez conserver ces instructions.

Cet appareil n'est pas destiné à être utilisé par des personnes (dont les enfants) avec des capacités physiques, sensorielles ou mentales diminuées ou qui manquent d'expérience ou de connaissance, à moins que quelqu'un qui soit responsable de leur sécurité ne les surveille ou ne leur ait expliqué comment l'appareil doit être utilisé. Gardez les enfants sous surveillance afin d'éviter qu'ils ne jouent pas avec l'appareil.

La garantie tombe en cas de:

- Fautes ou dommages occasionnés par le non-respect des instructions de montage, de nettoyage ou d'utilisation du fabricant.
 - Une utilisation et/ou traitement incorrect(e), inapproprié(e) et/ou irresponsable de l'appareil.
 - Réparations incorrectes ou incompétentes et pannes dues à des facteurs externes.
 - À des réparations effectuées soi-même à l'appareil.
 - appareils montés de telle manière qu'ils ne sont pas aisément accessibles.
- Cet appareil est soumis aux conditions générales de garantie de Jaga NV.

1. DIRECTIVES GÉNÉRALE

- Contrôlez tous les composants par rapport aux dommages visibles.
- La manutention de l'unité doit être effectuée en prenant soin de ne pas endommager la structure externe et les parties mécaniques et électriques internes.
- L'appareil doit toujours être accessible pour l'entretien.
- Ne placez aucun objet sur l'appareil.
-  N'insérez aucun objet dans les ouvertures d'alimentation et de circulation d'air.

Identification de l'appareil:

Le numéro de série est indiqué sur le côté droit de l'appareil (sur le côté gauche si les connexions se trouvent à droite de l'appareil).

Limites opérationnelles:



Une installation non conforme aux limites opérationnelles spécifiées dégage jaga nv de toute responsabilité relative aux dommages matériels et corporels.

- Température d'eau max: 90°C
- Échangeur de chaleur à pression maximale: 20 bar.
- Alimentation intégrée: 100-240V AC
- Tension de commande: max. 10V DC

Utilisation:


- L'appareil est conçu pour des applications de chauffage et refroidissement à l'intérieur; toute autre utilisation est strictement interdite. Il est interdit d'installer l'appareil dans un environnement présentant des risques d'explosion.
- L'environnement doit être sec et sans poussière, avec une température entre 5°C et 70°C et une humidité relative < 90 % (norm IEC EN 60335-2-40).
- L'appareil n'est pas destiné à des applications industrielles.
- L'utilisation de l'appareil est interdite aux enfants et personnes handicapées non accompagnées.

Entretien:



- Toutes les réparations et tous les travaux d'entretien doivent être effectués par un personnel professionnel qualifié.
-   Avant d'effectuer des travaux de nettoyage et d'entretien, déconnectez l'appareil du réseau électrique en coupant l'interrupteur principal. Attendez jusqu'à ce que les éléments soient refroidis pour éviter le risque de brûlure.
- Nettoyez régulièrement la grille et l'intérieur du bac (en fonction de l'utilisation et de la fonction de la pièce) au moyen d'un aspirateur.
- N'utilisez pas de produits à base de solvants et de détergents.
- Tous les 6 mois: contrôle de l'échangeur de chaleur, des grilles et du système de purgeur.

Démontage:

Lorsque l'appareil n'est pas utilisé pendant une longue période, il doit être déconnecté du réseau électrique.


-  S'il y a un risque de gel, une quantité appropriée d'antigel doit être ajoutée au système. L'antigel peut influencer les prestations de l'appareil ! Soyez attentif aux consignes de sécurité sur l'emballage de l'antigel.

Emballage:

-  Enlevez l'emballage et apportez-le au centre de tri approprié ou de recyclage conformément aux prescriptions environnementales.
-  Ne laissez pas l'emballage à portée des enfants.

Installation


L'appareil doit être installé par un installateur agréé conformément aux instructions du manuel et aux prescriptions de construction et de sécurité en vigueur au niveau national et local. Une mauvaise installation peut entraîner des dysfonctionnements, des performances réduites, des vibrations ou un niveau sonore plus élevé.

-  L'appareil peut présenter des bords coupants ; portez les protections adaptées pendant l'installation ou l'entretien.
- Toutes les dimensions indiquées dans le manuel doivent être respectées pour garantir les prestations et permettre l'installation et l'entretien. Prévoyez un espace supplémentaire s'il faut installer des vannes.
- Veillez à ce que les vibrations ne puissent pas être transmises entre différents éléments au moyen d'une isolation des bruits de contact.

Directives pour le placement de l'appareil:

- Appareil pour le mur : le mur sur lequel l'appareil est installé doit être parfaitement plat et suffisamment solide pour supporter le poids et ne peut comporter aucun tuyau ou fil électrique.
- Aucun obstacle dans l'environnement immédiat susceptible de gêner l'arrivée et l'évacuation de l'air.

Démarrage:

 Le (re)démarrage et la mise en service de l'appareil doivent être effectués par un personnel professionnel qualifié. Vérifiez au préalable si:

- L'appareil est correctement placé.
- Les conduites d'alimentation et de retour sont bien raccordées et - en cas de refroidissement - isolées.
- Les conduites sont propres et l'air évacué.
- Les grilles de ventilation et les échangeurs de chaleur sont propres.
- Les raccords de câbles sont fixés correctement et bien serrés.
- La tension d'alimentation est correcte.

Laissez tourner l'appareil pendant 3 heures minimum dans sa position la plus haute et vérifiez les écarts.

2. SYMBOLES

 Danger general

 Danger: composants sous tension

 Danger: surfaces coupantes

 Danger: surfaces chaudes

 Danger: pièces en mouvement

 Attention: mises en garde importantes

 Indication protection de l'environnement

 VDC - courant constant

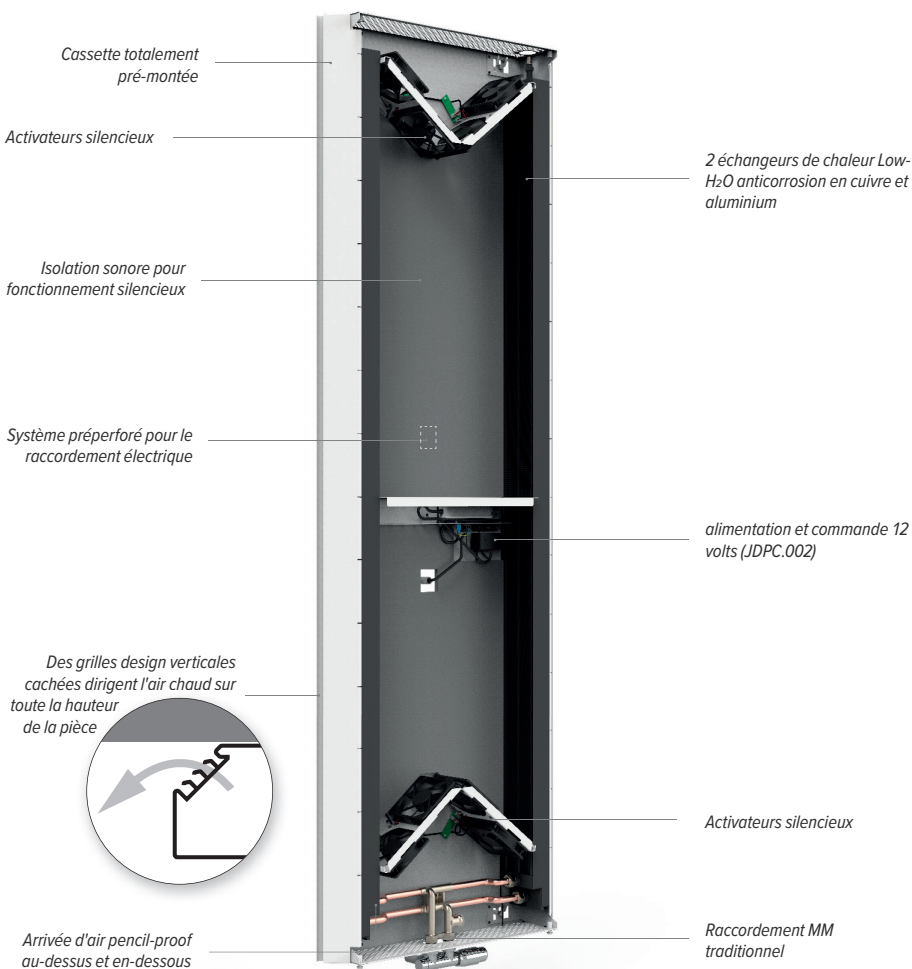
 VAC - courant alternatif

3. DESCRIPTION DE L'APPAREIL

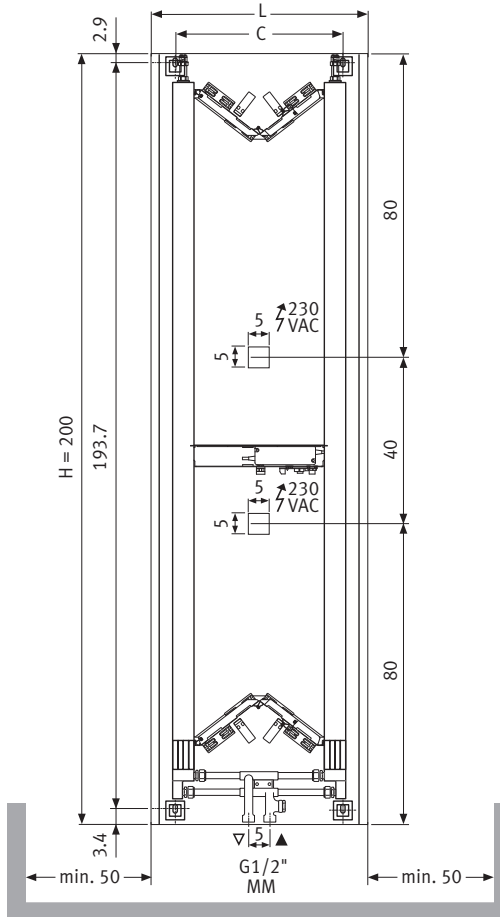
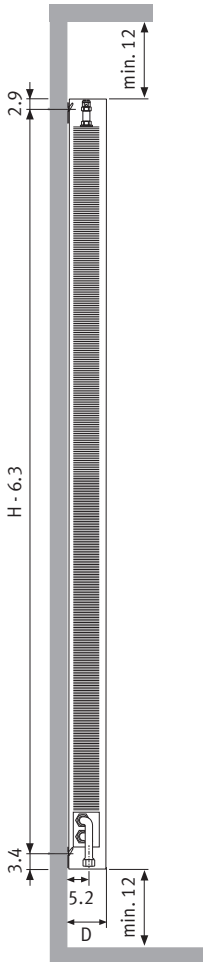
Vertiga est la combinaison parfaite des 3 principales caractéristiques de Jaga : puissance, économie et design. Jaga Vertiga est un tout nouveau type de radiateur avec deux échangeurs de chaleur dynamiques compatibles avec toutes les sources de chaleur, mais également spécialement conçu pour les pompes à chaleur et les chaudières à basse température. Les deux échangeurs de chaleur en cuivre et en aluminium assurent un flux d'air latéral d'une très haute puissance à basses températures d'eau.

Vertiga est également adapté au refroidissement sans condensation associé à toute pompe à chaleur avec fonction de refroidissement. Cette forme douce de refroidissement consomme très peu d'énergie.

3.1. VUE D'ENSEMBLE DU SYSTÈME



4. DIMENSIONS

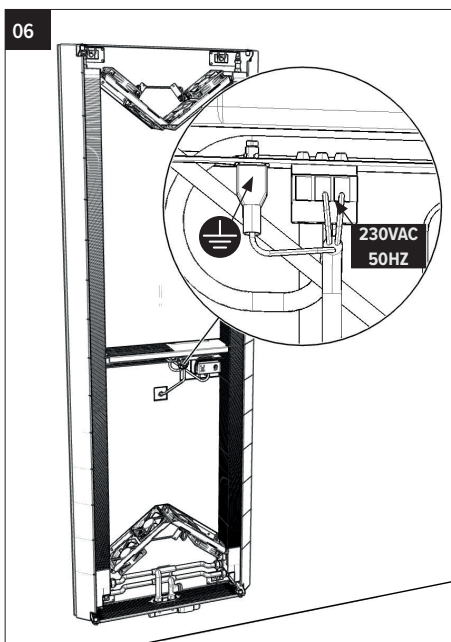
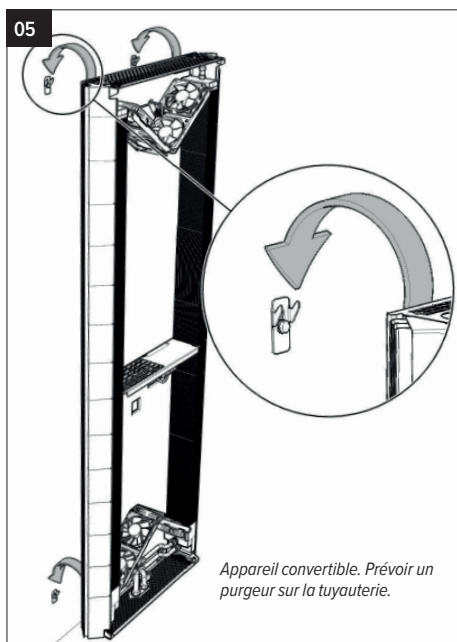
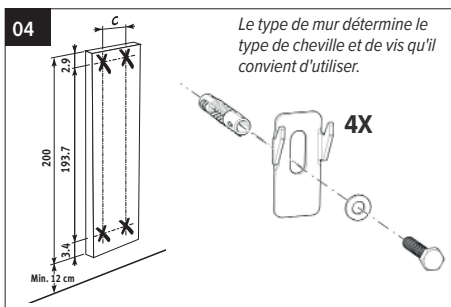
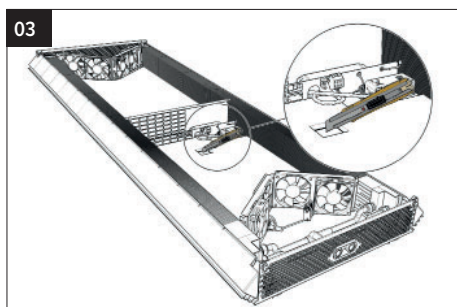
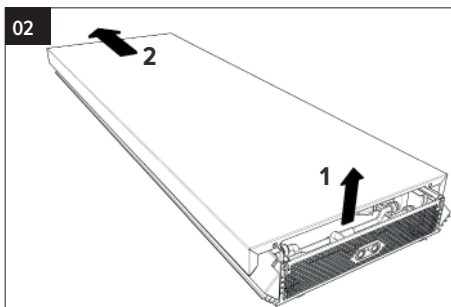
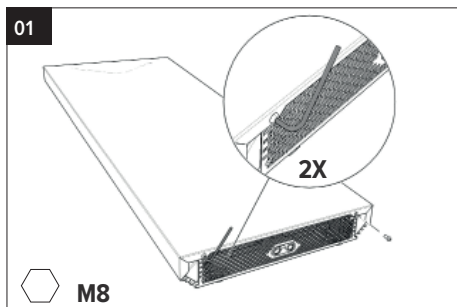


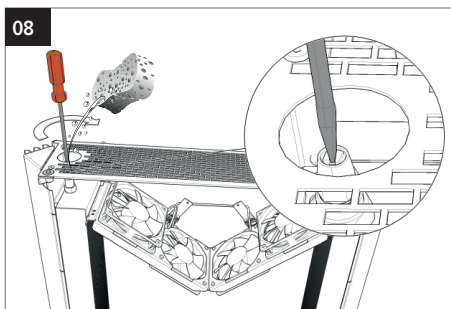
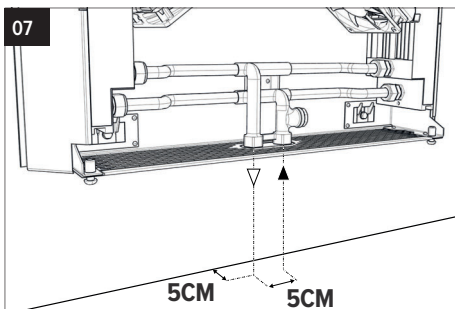
FR

	PRIMO					
D	9.2			13.2		
L	41	52	65	53	70	90
C	20.6	31.6	44.6	27.8	44.8	64.8

	GLOW - KIREI - DUNES					
D	9.2			13.2		
L	41	52	65	53	70	90
C	20.6	31.6	44.6	27.8	44.8	64.8

5. INSTALLATION

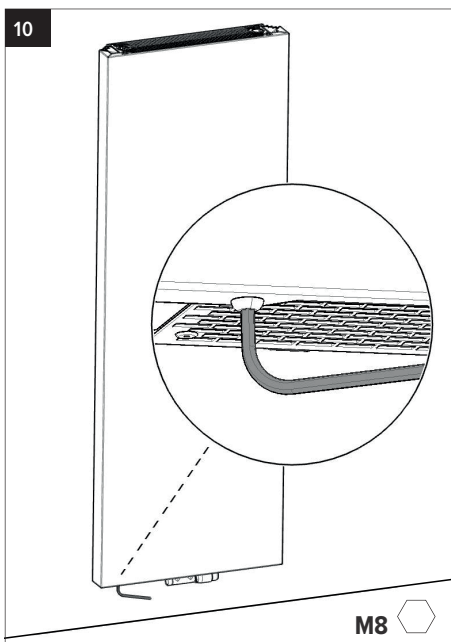
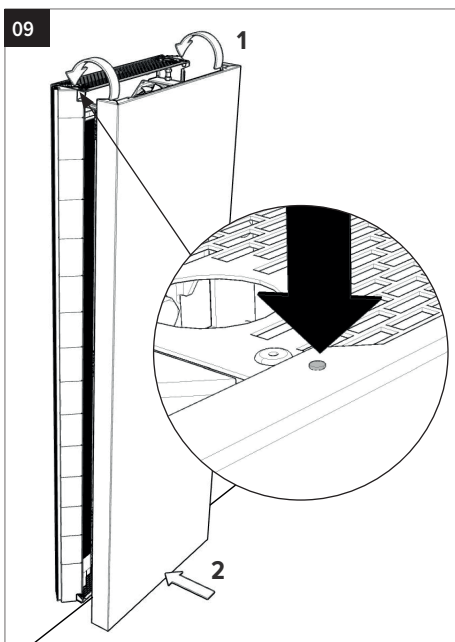




Une fois que le Vertiga est connecté au système hydraulique, il est important de purger le Vertiga comme suit :

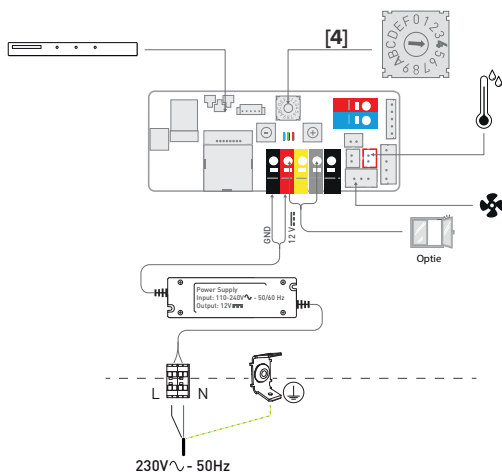
- Débranchez la pompe de circulation, assurez-vous que la vanne de retour et la vanne thermostatique (ou d'alimentation) soient fermées.
- Ouvrez la vanne de retour.
- Ouvrez le purgeur et purgez, fermez le purgeur. Faites cela pour les deux côtés.
- Fermez la vanne de retour.
- Ouvrez la vanne thermostatique (ou d'alimentation).
- Ouvrez le purgeur et purgez, fermez le purgeur. Faites cela pour les deux côtés.
- Ouvrez la vanne de retour.
- Ouvrez le purgeur et purgez, fermez le purgeur. Faites cela pour les deux côtés.
- Allumez la pompe de circulation.
- Ouvrez le purgeur et purgez, fermez le purgeur. Faites cela pour les deux côtés.
- Vérifiez que les deux échangeurs de chaleur chauffent suffisamment, en tenant compte de la température d'entrée. Si tel est le cas, la purge est complète. Sinon, recommencez cette procédure.

Note : si vous avez régulièrement de l'air dans les conduites hydrauliques, il est conseillé d'installer des purgeurs automatiques. Sinon, le bon fonctionnement du radiateur ne peut être garanti.



6. FONCTIONNEMENT

6.1. DPC.VE45 (🔴/🔵/Off) / OPTION: DPC.VE44 (🔴/Off)



L'utilisateur choisit manuellement le mode souhaité via le panneau de commande
L'appareil présente trois vitesses de fonctionnement
L'appareil se met en marche dès que la température de l'eau définie est atteinte.

🔴 L'appareil démarre à la dernière vitesse sélectionnée (1, 2 ou 3), dès que la température de l'eau > 28°C.

🔵 Uniquement avec code de configuration DPC.VE45

L'appareil démarre à la dernière vitesse sélectionnée (1, 2 ou 3), dès que la température de l'eau < 24°C.

Off Toutes les fonctions sont désactivées jusqu'à ce que l'utilisateur allume l'appareil via le panneau de commande.

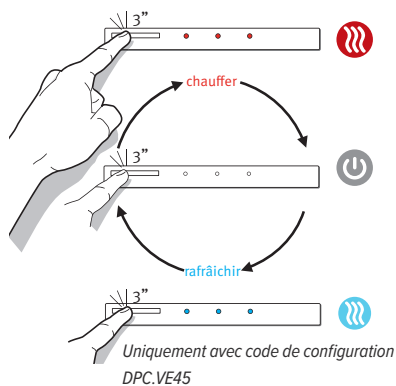
🌀 - 🌀 - 🌀 3 vitesses.

6.1.1. Commande

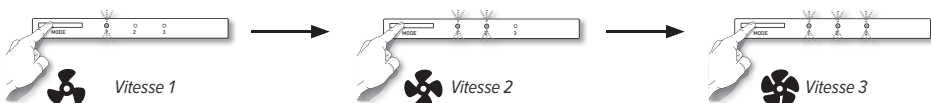
Appuyez sur le bouton jusqu'à ce que le mode désiré soit atteint
(± 3 sec.).

⚠️ **Les LED rouges** clignotent dans la position définie: la température de l'eau d'alimentation trop basse (Tw < 28°C).

Les LED bleues clignotent dans la position définie: température de l'eau d'alimentation trop élevée (Tw > 24°C).



Augmentation / Diminuer manuelle la vitesse du ventilateur:

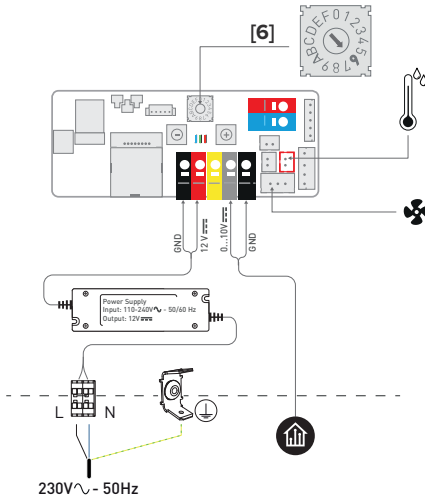


6.2.1. Mentions






Message d'erreur [3] - contrôlez le capteur de température d'eau

6.2. 0-10VDC INPUT / DOMOTIQUE - DPC.VE62



L'appareil est commandé par le système domotique. L'appareil démarre dès qu'il y a un signal de commande 0-10V et que la température d'eau définie est atteinte.

FR

-  L'appareil démarre dès que la température de l'eau > 28°C et qu'il y a un signal de commande 0-10V.
-  L'appareil démarre dès que la température de l'eau < 22°C et qu'il y a un signal de commande 0-10V.
-  Vitesse d'activation en fonction du signal de commande entrant.

7. RÉGLAGES

7.1. ADAPTER LA TEMPÉRATURE DE L'EAU

L'appareil démarre à partir de la température d'eau réglée 24 / 28.

7.1.1. Réglage de la température d'eau maximale pour le refroidissement

En réduisant la température, l'appareil démarrera plus tard. Si la température de l'eau est réglée plus haut, l'appareil démarrera plus vite.

1. Régler le démarrage : enfoncez le bouton [-] du circuit imprimé jusqu'à ce que le **LED bleu** clignote 5x et relâchez.

2.

Appuyez brièvement sur le bouton [-] ou [+] pour ajuster la température réglée.

12°C 14°C 16°C 18°C 20°C 22°C 24°C 26°C

Le LED bleu clignote rapidement une fois la température minimale atteinte.

Le LED rouge clignote rapidement une fois la température maximale atteinte.

Contrôle automatique : le **LED vert** s'allume quand la température de l'eau (d'alimentation) est inférieure à la température d'eau définie.

3. Régler l'arrêt : enfoncez le bouton [-] du circuit imprimé jusqu'à ce que le **LED bleu** clignote 5x et relâchez.

7.1.2. réglage de la température d'eau minimale chauffer

En augmentant la température, l'appareil démarrera plus tard. Si la température de l'eau est réglée plus bas, l'appareil démarrera plus vite.

⚠ Lors de l'utilisation d'une pompe à chaleur, il est nécessaire de régler la température de l'eau à un niveau inférieur.

1. Régler le démarrage : enfoncez le bouton [+] du circuit imprimé jusqu'à ce que le **LED rouge** clignote 5x et relâchez.

2.

Appuyez brièvement sur le bouton [-] ou [+] pour ajuster la température réglée.

24°C 26°C 28°C 30°C 32°C 34°C 36°C 38°C

Le LED bleu clignote rapidement une fois la température minimale atteinte.






Le LED rouge clignote rapidement une fois la température maximale atteinte.

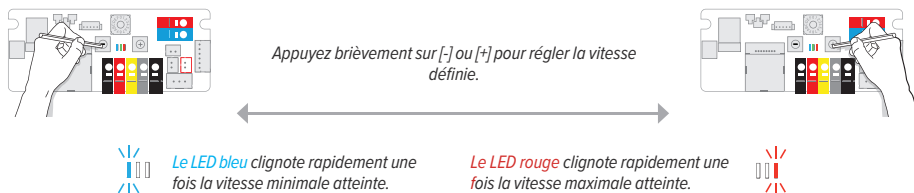
Contrôle automatique : Le **LED vert** s'allume lorsque la température de l'eau (l'eau d'adduction) est supérieure à la température d'eau réglée.

3. Régler l'arrêt : enfoncez le bouton [+] du circuit imprimé jusqu'à ce que le **LED rouge** clignote 5x et relâchez.

⚠ Après 30 secondes, les nouveaux paramètres sont automatiquement enregistrés et l'appareil revient au mode sélectionné.

7.2. RÉGLAGE DE LA VITESSE

1. Placez l'appareil dans le mode que vous voulez ajuster: **Refroidir**  / **Chauffer** 
2. Réglez l'appareil à la vitesse que vous voulez adapter:  -  - 
- 3.



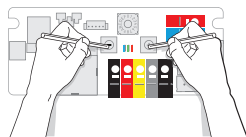
VITESSE %

50	55	60	65	70	75	80	85	90	95	100	105	110	115	120
----	----	----	----	----	----	----	----	----	----	-----	-----	-----	-----	-----

4. Après 30 secondes, les nouveaux paramètres sont automatiquement enregistrés et l'appareil revient au mode sélectionné.

7.3. RETOUR AUX RÉGLAGES D'USINE

1. Désactiver l'appareil.
2. Enfoncez simultanément les boutons [-] et [+] du circuit imprimé et remettez sous tension. Le LED bleu s'allume, le LED vert s'allume 2 secondes plus tard et le LED rouge après 4 secondes. Relâchez la pression sur les boutons dès que les 3 LED clignent.
3. Le contrôleur revient aux réglages d'usine; tous les voyants LED vont clignoter pendant 10 secondes. Attendez que tous les voyants soient éteints.



FR

8. CLAUSE DE GARANTIE

1. La garantie n'est valable que si l'appareil est utilisé normalement, par le premier propriétaire et s'il est installé selon les normes et conditions définies dans les instructions et selon les règles de l'art.
2. La garantie ne porte que sur l'appareil ou les pièces détachées. Jaga a le choix de remplacer ou de réparer l'appareil ou les pièces détachées défectueuses. Dans le cas où le modèle sous garantie n'est plus en production, Jaga a le droit de le remplacer par un autre appareil ou des pièces détachées équivalentes. Dans les cas où la garantie joue, Jaga donne, pendant les premiers six mois, une garantie supplémentaire sur les frais de transport et la main d'oeuvre.
3. La garantie est donnée pour la période prévue par ce document. La réparation ou le remplacement ne changent en rien la période de garantie originale.
4. La garantie ne peut être invoquée pour des appareils ou pièces détachées sur lesquels manquent les informations concernant le type et la série, ou auxquels ces informations ont été enlevées ou modifiées. Ceci vaut également pour les appareils qui ont été réparés ou modifiés par des personnes non autorisées par Jaga.
5. Jaga n'accorde aucune garantie sur les appareils endommagés suite à une installation non conforme, à des raccordements - tant électriques que sanitaires - non conformes, à une installation électrique défectueuse, à l'utilisation d'une tension électrique non conforme à celle nécessaire au fonctionnement de l'appareil (idem pour la pression hydraulique), à une défectuosité des appareils environnants, à l'utilisation de pièces de raccordement non compatibles. Nos corps de chauffe ne restent en aucun cas sous garantie s'ils sont vidés à des époques déterminées ou pendant un certain temps, s'ils sont chauffés au moyen d'eaux industrielles, de vapeur ou d'eau qui contient des produits chimiques ou de grandes quantités d'oxygène. La qualité de l'eau présente dans l'installation doit être conforme à la directive VDI 2035-2. La garantie expire aussi quand les corps de chauffe sont installés dans un environnement où l'atmosphère est agressive (ammoniacale, matières caustiques, etc.). Dans tous ces cas, le client doit s'adresser au responsable de la cause du dommage. Le placement de radiateurs peints n'est pas non plus autorisé dans les espaces humides.
6. Jaga décline toute responsabilité et refuse la garantie pour tout dommage causé par une utilisation ou un maniement fautif de l'appareil, par un manque d'entretien ou un entretien incorrect, par la chute de l'appareil ou le manque de précaution dans le transport, de même que pour les appareils encastrés qui ne sont pas facilement accessibles.
7. Dans tous les cas où la garantie est acquise mais lorsque la livraison date de plus de six mois, et dans tous les autres cas, les coûts de transport et de main d'oeuvre sont calculés suivant des échelles établies par Jaga. Le client peut en prendre connaissance à l'avance, soit en téléphonant au service après vente, soit en le demandant préalablement au technicien lors de sa visite.
8. Toute intervention non couverte par la garantie doit être payée au grand comptant au technicien du service après vente.
9. La garantie prend cours à la date de la facturation. Faute de facture, le numéro de série ou la date de fabrication prévaudra.
10. Les litiges éventuels seront soumis à la compétence exclusive des tribunaux de l'arrondissement judiciaire de Hasselt. Le droit belge est d'application, même dans le cas de ventes à des ressortissants d'autres Etats membres de l'UE et hors UE.

INHALTSVERZEICHNIS

1. ALLGEMEINE RICHTLINIEN	28
2. SYMBOLE	29
3. PRODUKTBESCHREIBUNG	30
4. ABMESSUNGEN	31
5. INSTALLATION	32
6. FUNKTION.....	34
6.1. STANDARD - DPC.VE44 / DPC.VE45.....	34
6.2. OPTION - 0-10VDC INPUT / HEIMAUTOMATISIERUNG - DPC.VE62.....	35
7. EINSTELLUNGEN.....	36
7.1. WASSERTEMPERATUR ANPASSEN.....	36
7.2. EINSTELLUNG GESCHWINDIGKEIT	37
7.3. ZURÜCK ZU DEN WERKSEINSTELLUNGEN	37
8. GARANTIEBESTIMMUNGEN	38

DE

KONFORMITÄTSERKLÄRUNG

CEO JAGA N.V.
Jan Kriekels



31/03/2017

JAGA N.V. - Verbindingslaan 16 - B 3590, erklärt auf seine alleinige Verantwortung dass das Product wafür diese Erklärung bestimmt ist: **JDPC.002**
Den folgenden Normen oder Dokumenten entspricht, unter der Voraussetzung dass Sie gemäss unseren Anweisungen eingesetzt werden: **NBN EN 60335-1 based on EN 60335-1:2012 + A11:2014**
NBN EN 60335-2-80 based on EN 60335-2-80:2003 + A 1 :2004 + A2:2009
Gemäss den Vorschriften der Direktiven:
- **Low Voltage 2014/35/EC**
- **EMC 2014/30/EC**
- **Machinery 2006/42/EC**



Wichtige Informationen



Lesen Sie diese Anleitung für eine korrekte Installation des Geräts aufmerksam durch. Bitte befolgen Sie diese Anweisungen und bewahren Sie sie auf! Das Gerät muss für Wartungsarbeiten immer zugänglich sein. Nur wenn der Inhalt dieser Anleitung strikt und umfassend beachtet wird, können Fehler vermieden werden und ist ein störungsfreier Gebrauch möglich. Die Nichtbeachtung der Sicherheitshinweise, Montagevorschriften, Anweisungen, Warnungen und Hinweise in diesem Dokument kann zu Körperverletzungen oder Schäden am Gerät führen. Bitte bewahren Sie

diese Anweisungen.


Dieses Gerät ist nicht für den Gebrauch durch Personen (darunter Kinder) mit eingeschränkten körperlichen, sensorischen oder geistigen Fähigkeiten oder durch Personen gedacht, die nicht über die erforderliche Erfahrung und Kenntnis verfügen, es sei denn, dass sie durch eine Person beaufsichtigt werden, die für ihre Sicherheit verantwortlich ist oder ihnen den Gebrauch des Gerätes erklärt hat. Beaufsichtigen Sie Kinder, damit sichergestellt ist, dass sie nicht mit dem Gerät spielen.

Die Gewährleistung verfällt bei:

- Fehlern oder Schäden, die auf die Nichteinhaltung der Montage-, Reinigungs- oder Gebrauchsanweisungen des Herstellers zurückzuführen sind.
- Unsachgemäßer, zweckentfremdeter und/oder unverantwortlicher Nutzung oder Behandlung des Geräts.
- Fehlerhaft oder unsachgemäß durchgeführten Reparaturen und Mängeln, die aufgrund externer Faktoren entstanden sind.
- Eigenmächtig vorgenommenen Veränderungen am Gerät.
- Geräten, die so eingebaut sind, dass sie nicht leicht zugänglich sind.

Dieses Gerät unterliegt den allgemeinen Garantiebedingungen von Jaga NV.

1. ALLGEMEINE RICHTLINIEN

- Kontrollieren sie alle komponenten auf sichtbare beschädigungen.
- Das gerät immer sehr vorsichtig handhaben, um beschädigungen der verkleidung sowie der innen liegenden mechanischen und elektrischen bauteile zu vermeiden.
- Das gerät muss immer für wartungsarbeiten zugänglich sein.
- Legen sie keine gegenstände auf das gerät.
-  Keine gegenstände in die zu- und abluftöffnungen einführen.

Geräte-identifikation:

Die seriennummer befindet sich auf der rechten seite des geräts (links, wenn sich die anschlüsse auf der rechten seite des geräts befinden).

Betriebstechnische grenzwerte:



Eine installation, die nicht den angegebenen betriebsgrenzen entspricht, befreit jaga nv von der haftung für die entladung in bezug auf schäden an gegenständen und personen.

- Max. Wassertemperatur: 90°C
- Maximaldruck Wärmetauscher: 20 bar.
- Eingebautes netzteil: 100-240V AC
- Regelspannung: max. 10V DC

Verwendung:

- Das gerät ist für heizungs- und kühlungsanwendungen im innenbereich konzipiert. Jede andere verwendung ist strengstens untersagt. Es ist verboten, das gerät in einer explosionsgefährdeten umgebung zu installieren.
- Die umgebung muss trocken und staubfrei sein, mit einer temperatur zwischen 5°C und 70°C und einer relativen luftfeuchtigkeit von <90%. (Norm IEC EN 60335-2-40).
- Das gerät ist nicht für industrielle anwendungen bestimmt.
- Es ist kindern oder unbegleiteten behinderten untersagt, das gerät zu benutzen.

Wartung:



- Alle reparaturen und wartungsarbeiten müssen von qualifiziertem personal ausgeführt werden.
-   Trennen sie das gerät vom stromnetz, indem sie den hauptschalter ausschalten, bevor sie reinigungs- und wartungsarbeiten durchführen. Warten sie, bis die teile abgekühlt sind, um verbrennungen zu vermeiden.
- Reinigen sie das gitter und die innenseite des behälters regelmäßig (je nach nutzung und funktion des raums) mit einem staubsauger.
- Verwenden sie keine produkte auf lösungsmittel- und reinigungsmittelbasis.
- Alle 6 monate: überprüfen sie den wärmetauscher, die gitter und entlüften sie das system.

Demontage:

Wenn das gerät längere zeit nicht benutzt wird, muss es vom elektrischen anschluss an das stromnetz getrennt werden.


-  Bei frostgefahr sollte dem system eine geeignete menge frostschutzmittel hinzugefügt werden.

Verpackung:

-  Entfernen sie das verpackungsmaterial und bringen sie dies zu den entsprechenden sammelstellen oder recycling-anlagen, gemäß den örtlichen vorschriften.
-  Lassen sie die verpackung nicht in reichweite von kindern liegen.

Installation


Das gerät muss von einem zertifizierten installateur gemäß dieser anleitung und den national und lokal geltenden bau- und sicherheitsvorschriften installiert werden. Eine unsachgemäße installation kann zu fehlfunktionen des produkts, reduzierter leistung, vibrationen oder einem höheren geräuschpegel führen.

-  Das gerät kann scharfe kanten haben. Tragen sie bei der installation / wartung einen geeigneten schutz.
- Alle im handbuch angegebenen abmessungen müssen eingehalten werden, um die leistung zu gewährleisten und installation und wartung zu ermöglichen. Bieten sie zusätzlichen platz, wenn ventile installiert werden sollen.
- Stellen sie sicher, dass keine vibrationen zwischen verschiedenen elementen übertragen werden können. Kontaktgeräuschisolierung.

Richtlinien zur platzierung von geräten:








- Wandgerät: wand an der das gerät installiert wird, muss vollkommen eben und fest genug sein, um das gewicht zu tragen, und darf keine rohre oder elektrischen kabel enthalten.
- Keine hindernisse im unmittelbaren bereich, die den ansaug- und abluftstrom behindern können.


Start:

-  Die (wieder-) inbetriebnahme und inbetriebnahme des gerätes muss von qualifiziertem personal durchgeführt werden. Überprüfen sie vor oder:
 - Das gerät ist richtig platziert.
 - Die vor- und rücklaufleitungen sind korrekt angeschlossen und - falls gekühlt - isoliert.
 - Die rohre sind sauber und die luft entfernt.
 - Die lüftungsgitter und wärmetauscher sind sauber.
 - Die verdrahtungsanschlüsse sind korrekt und fest angezogen.
 - Die versorgungsspannung ist korrekt.

Lassen sie das gerät mindestens 3 stunden mit der höchsten einstellung laufen und prüfen sie eventuelle abweichungen.

2. SYMBOLE

-  Gefahr
-  Gefahr: Bauteile unter Spannung
-  Gefahr: scharfe Oberflächen / Kanten
-  Gefahr: heiße Oberflächen
-  Gefahr: Maschinenteile in Bewegung
-  Achtung: Wichtige Warnung
-  Umweltschutz

 VDC - Gleichstrom

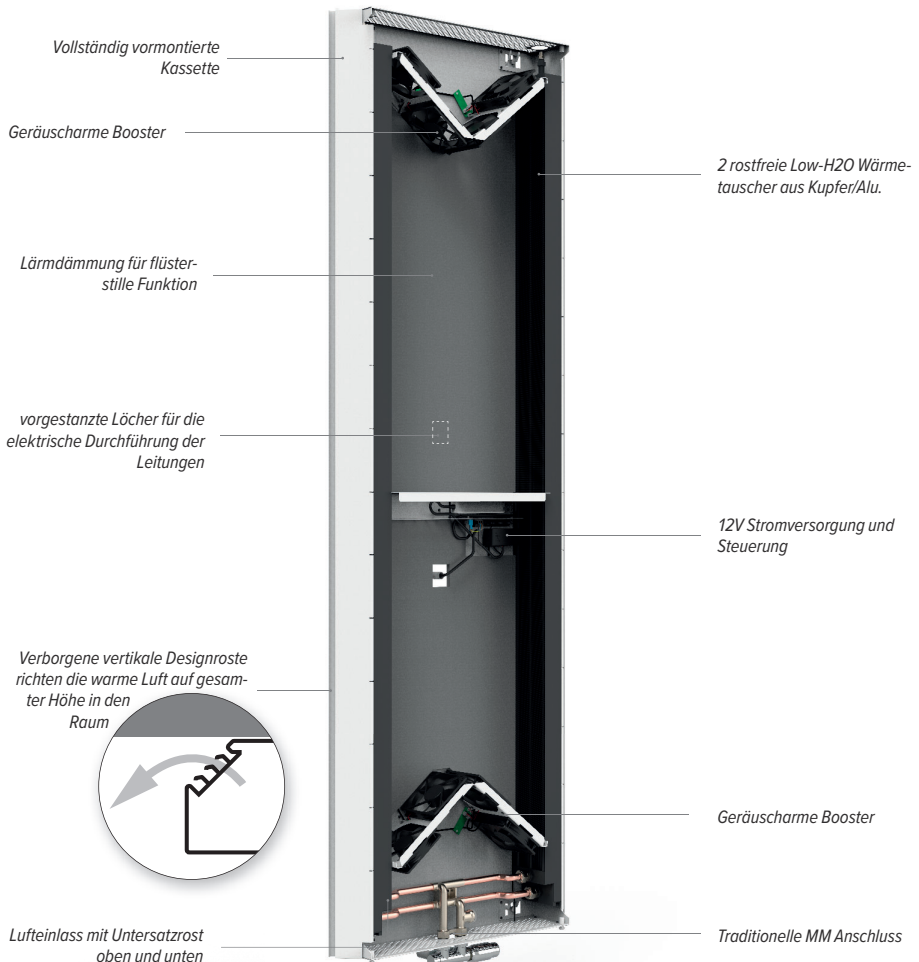
 VAC - Wechselstrom

3. PRODUKTBESCHREIBUNG

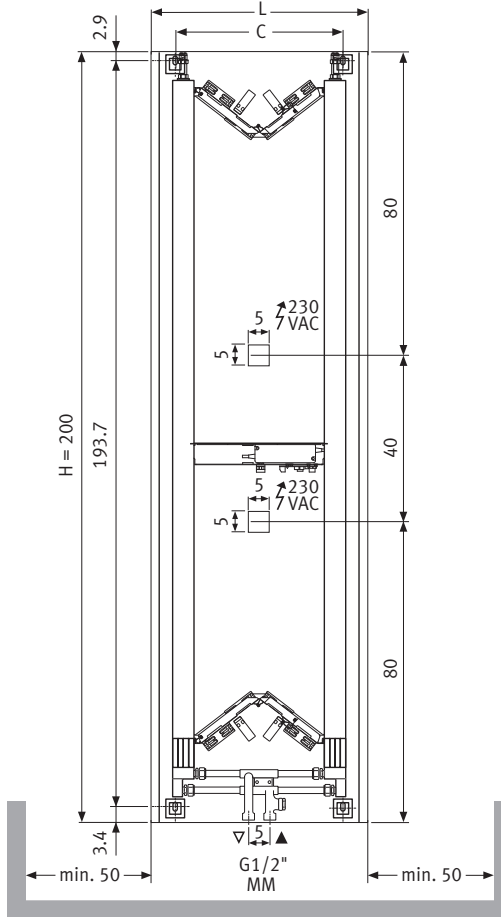
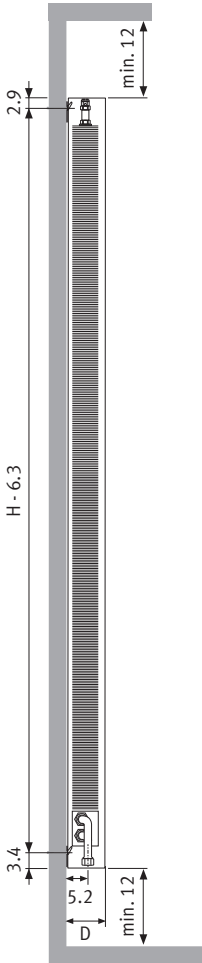
Vertiga ist die perfekte Kombination der drei wichtigsten Jaga-Merkmale: Kraft, Wirtschaftlichkeit und Design. Jaga Vertiga ist ein völlig neuer Heizkörperartyp mit zwei dynamischen Wärmetauschern, die mit allen Wärmequellen kompatibel sind, aber auch speziell für Wärmepumpen und Niedertemperaturkessel entwickelt wurde. Beide Kupfer-Alu Wärmetauscher sorgen für einen seitlichen Luftstrom mit sehr hoher Leistung bei niedrigen Wassertemperaturen.

Vertiga eignet sich auch zur Passivkühlung in Kombination mit jeder Wärmepumpe mit Kühlfunktion. Diese milde Form der Kühlung ist sehr energieeffizient.

3.1. SYSTEMÜBERSICHT



4. ABMESSUNGEN

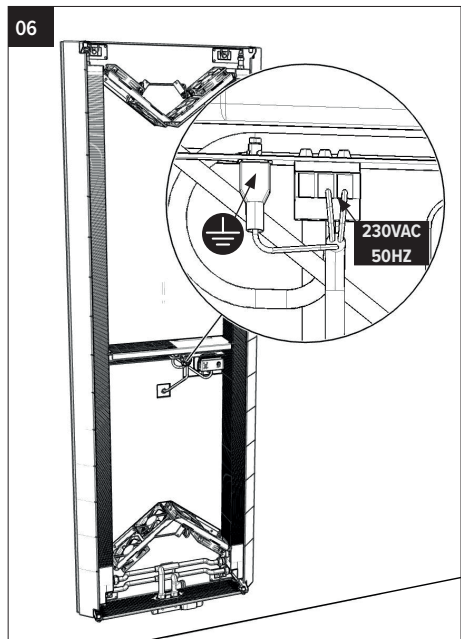
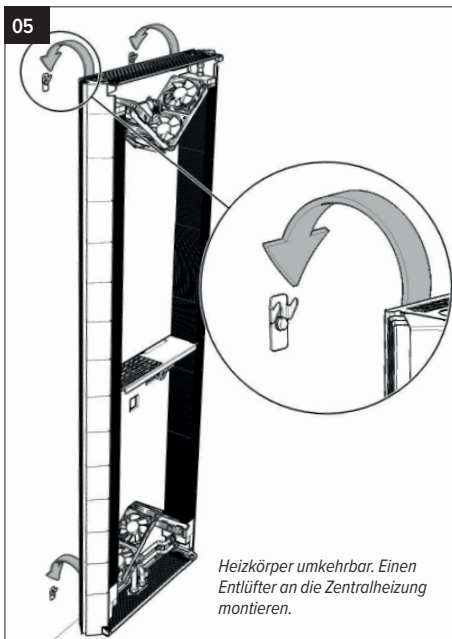
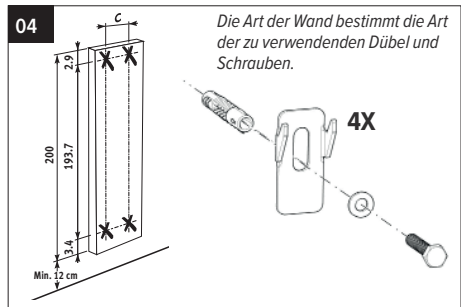
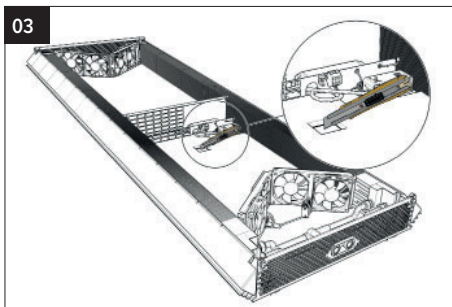
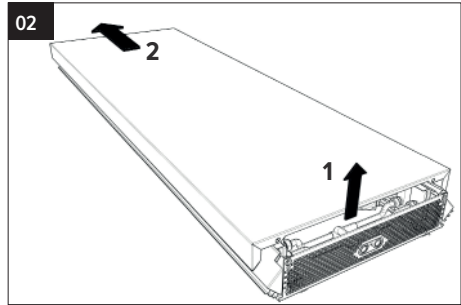
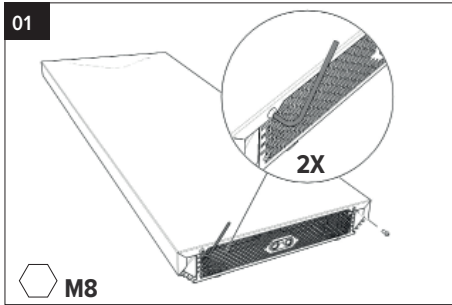


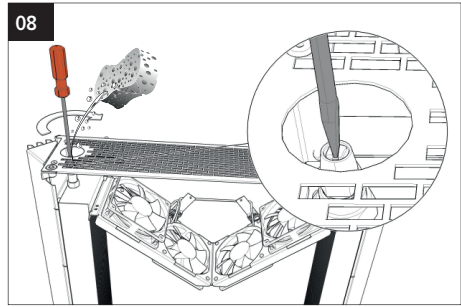
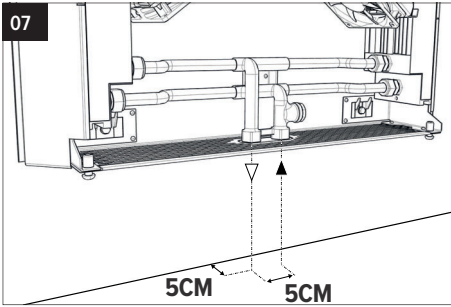
	PRIMO					
D	9.2		13.2			
L	41	52	65	53	70	90
C	20.6	31.6	44.6	27.8	44.8	64.8

	GLOW - KIREI - DUNES					
D	9.2		13.2			
L	41	52	65	53	70	90
C	20.6	31.6	44.6	27.8	44.8	64.8

DE

5. INSTALLATION

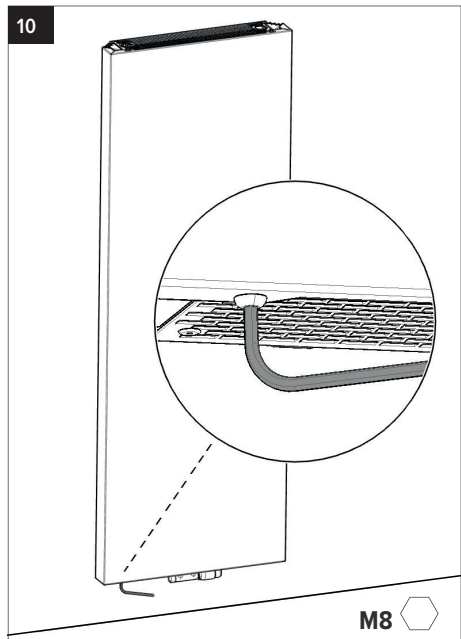
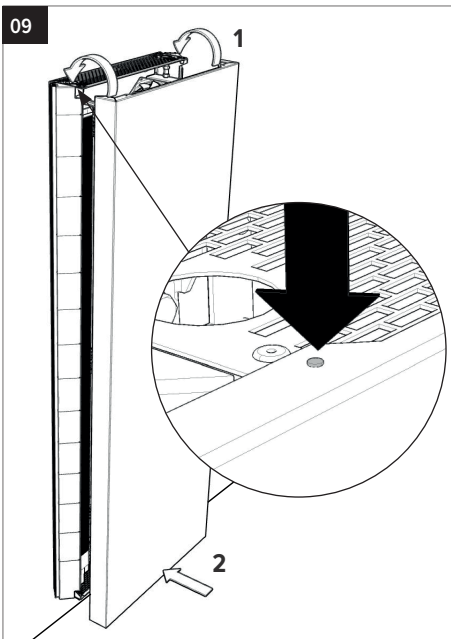




Nachdem der Vertiga an das Hydrauliksystem angeschlossen wurde, ist es wichtig, den Vertiga in der beschriebenen Weise zu entlüften:

- Schalten Sie die Umwälzpumpe aus und stellen Sie sicher, dass das Rücklaufventil und das Thermostatventil (oder das Zufuhrventil) geschlossen sind.
- Öffnen Sie das Rücklaufventil.
- Entlüfter öffnen und entlüften, Entlüfter schließen. Tun Sie dies für beide Seiten.
- Schließen Sie das Rücklaufventil.
- Öffnen Sie das Thermostatventil (oder das Zufuhrventil).
- Entlüfter öffnen und entlüften, Entlüfter schließen. Tun Sie dies für beide Seiten.
- Öffnen Sie das Rücklaufventil.
- Entlüfter öffnen und entlüften, Entlüfter schließen. Tun Sie dies für beide Seiten.
- Schalten Sie die Umwälzpumpe ein.
- Entlüfter öffnen und entlüften, Entlüfter schließen. Tun Sie dies für beide Seiten.
- Prüfen Sie, ob beide Wärmetauscher unter Berücksichtigung der Vorlauftemperatur ausreichend warm werden. In diesem Fall ist das entlüften fertig. Wenn nicht, wiederholen Sie diesen Vorgang.

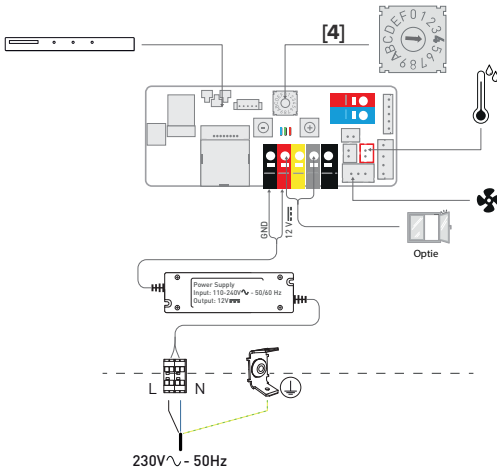
Hinweis: Wenn Sie regelmäßig Luft in den Hydraulikleitungen haben, ist es ratsam, automatische Entlüfter zu installieren. Andernfalls kann eine einwandfreie Funktion des Heizkörpers nicht garantiert werden.



DE

6. FUNKTION

6.1. DPC.VE45 (🔴/🔵/Off) / OPTION: DPC.VE44 (🔴/Off)



Der Benutzer wählt den gewünschten Modus manuell über das Bedienfeld aus. Das Gerät kann auf 3 Geschwindigkeiten laufen. Das Gerät startet, sobald die eingestellte Wassertemperatur erreicht ist.

🔴 Das Gerät startet mit der zuletzt eingestellten Geschwindigkeit (1, 2 oder 3), sobald die Wassertemperatur erreicht ist $> 28^{\circ}\text{C}$.

🔵 Nur mit Konfigurationscode DPC.VE45

Das Gerät startet mit der zuletzt eingestellten Geschwindigkeit (1, 2 oder 3), sobald die Wassertemperatur erreicht ist $< 24^{\circ}\text{C}$.

Off Alle Funktionen sind deaktiviert, bis der Benutzer das Gerät über das Bedienfeld einschaltet.

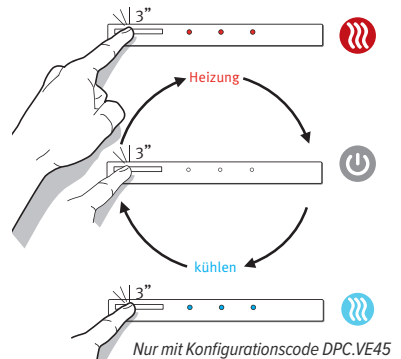
🌀 - 🌀 - 🌀 3 Geschwindigkeiten.

6.1.1. Bedienung

Drücken Sie die Taste, bis der gewünschte Modus erreicht ist (± 3 sec.).

⚠️ Die roten LEDs blinken in eingestellter Position: Die Wassertemperatur des zugeführten Wassers ist zu niedrig ($T_w < 28^{\circ}\text{C}$).

Die Blauen LEDs blinken in eingestellter Position: Die Wassertemperatur des zugeführten Wassers ist zu hoch ($T_w > 24^{\circ}\text{C}$).



Lüftergeschwindigkeit manuell erhöhen / senken:

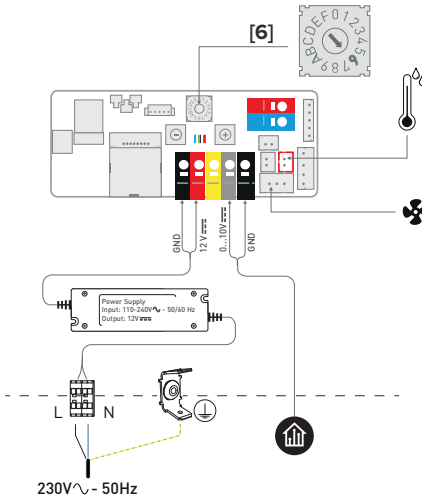


6.2.1. Meldungen






Fehlersensor [3] - Überprüfen Sie den Wassertemperatur-sensor

6.2. 0-10VDC INPUT / HEIMAUTOMATISIERUNG - DPC.VE62



Das Gerät wird über die Hausautomati-on gesteuert. Das Gerät startet sobald ein 0-10V-Steuersignal vorliegt und die eingestellte Wassertemperatur erreicht ist.

DE

-  Das Gerät startet, sobald die Wassertemperatur $> 28^{\circ}\text{C}$ ist und ein 0-10V Steuersignal vorliegt.
-  Das Gerät startet, sobald die Wassertemperatur $< 22^{\circ}\text{C}$ ist und ein Steuersignal von 0-10 V vorliegt.
-  Aktivierungsgeschwindigkeit in Abhängigkeit vom eingehenden Steuersignal.

7. EINSTELLUNGEN

7.1. WASSERTEMPERATUR ANPASSEN

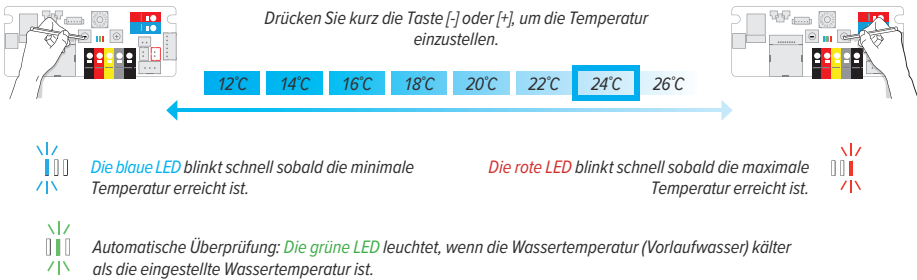
Das Gerät startet ab der eingestellten Wassertemperatur **24** / **28**.

7.1.1. Einstellung maximale Wassertemperatur Kühlen

Wenn Sie die Temperatur niedriger einstellen, startet das Gerät später. Wenn die Wassertemperatur höher eingestellt wird, startet das Gerät schneller.

1. Start einstellen: Drücken Sie die [-] Taste der Platine bis **die blaue LED** 5x blinkt.

2.



3. Herunterfahren einstellen: Drücken Sie die [-] Taste der Platine bis **die blaue LED** 5x blinkt.

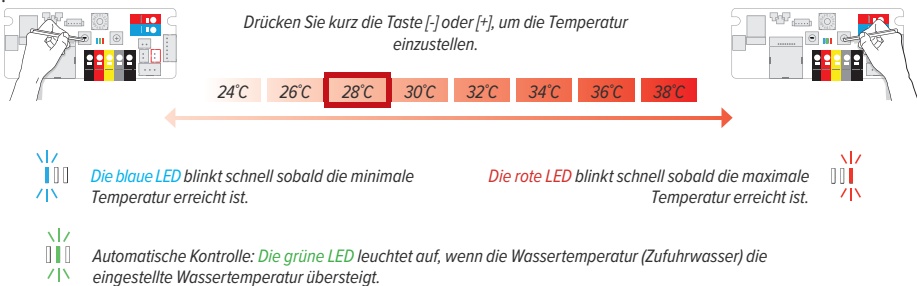
7.1.2. einstellen der minimalen Wassertemperatur Heizen

Wenn Sie die Temperatur höher einstellen, startet das Gerät später. Wenn die Wassertemperatur niedriger eingestellt wird, startet das Gerät schneller.

⚠ Bei Verwendung einer Wärmepumpe kann es erforderlich sein, die Wassertemperatur auf einen niedrigeren Wert einzustellen.

1. Start einstellen: Drücken Sie die [+] Taste der Platine bis die **rote LED** 5x blinkt.




2.

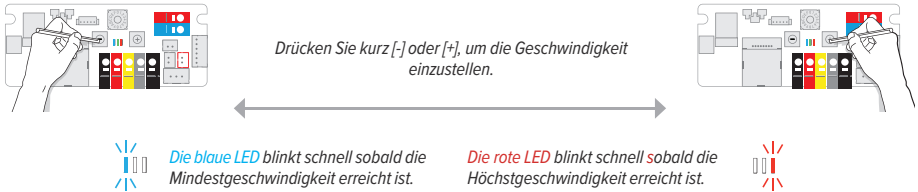


3. Herunterfahren einstellen: Drücken Sie die [+] Taste der Platine bis **die rote LED** 5x blinkt.

⚠ Nach 30 Sekunden werden die neuen Einstellungen automatisch gespeichert und das Gerät kehrt in den ausgewählten Modus zurück.

7.2. EINSTELLUNG GESCHWINDIGKEIT

1. Versetzen Sie das Gerät in den Modus, den Sie anpassen möchten: **Kühlen**  / **Heizen** 
2. Stellen Sie das Gerät auf die Geschwindigkeit ein, die sie anpassen möchten: 
- 3.



GESCHWINDIGKEIT %

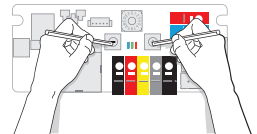
50	55	60	65	70	75	80	85	90	95	100	105	110	115	120
----	----	----	----	----	----	----	----	----	----	-----	-----	-----	-----	-----

DE

4. Nach 30 Sekunden werden die neuen Einstellungen automatisch gespeichert und das Gerät kehrt in den ausgewählten Modus zurück.

7.3. ZURÜCK ZU DEN WERKSEINSTELLUNGEN

1. Schalten Sie erst den Strom aus.
2. Halten Sie beide Tasten [-] und [+] gedrückt, und schalten Sie die Spannung zurück ein. **Die blaue LED** leuchtet. Nach 2 Sek. leuchtet **die grüne LED** auf und 4 Sek. später leuchtet **die rote LED** auf. Lassen Sie die Tasten los, sobald alle 3 LEDs blinken.
3. Der Controller schaltet wieder auf die werksseitigen Einstellungen, alle LEDs blinken 10 sek. lang. Warten Sie, bis alle LEDs erlöschen.



8. GARANTIEBESTIMMUNGEN

1. Unsere Garantiepflicht tritt nur dann ein, wenn das Gerät vom ersten Besitzer oder seinem Heizungsbauer nach unserer Anweisung montiert, angeschlossen, ordnungsgemäss installiert und bedient wird.
2. Die Garantie bezieht sich nur auf das Gerät oder die Ersatzteile des Gerätes. Je nach Garantieschaden wird Ersatz geliefert, das Gerät repariert oder es werden Teile ersetzt. Bei berechtigten Garantieforderungen liefert Jaga gleichwertige Geräte oder Ersatzteile. Im durch Jaga anerkannten Garantiefall und Garantieeinsatz, gewährt Jaga eine Folgegarantie während der ersten 6 Monate.
3. Wir gewähren Garantie wie in diesem Garantieschein erwähnt. Bei Ersatz oder Reparatur verlängert sich in keinem Fall die ursprüngliche Garantiefrist.
4. Wir gewähren keine Garantie für Aggregate oder Ersatzteile, auf denen die Herstellungsnummern, Seriennummern entweder entfernt oder abgeändert sind. Bei Änderungen oder Eingriffen am Gerät durch nicht von uns autorisierten Personen erlischt ebenfalls die Garantiepflicht.
5. Für Schäden, die durch falsche Installation (elektrisch oder heizungstechnisch) auftreten oder Schäden, die infolge defekter Elektroinstallation oder Spannungsschwankungen bzw. hydraulischem Druck, der ausserordentlich vom Normalwert abweicht, auftreten, gewähren wir keine Garantie. Es wird keine Garantie übernommen wenn andere Ventile, als die von Jaga, zum Einsatz kommen. Wir übernehmen für unsere Heizkörper in keinem Fall Garantie, wenn sie zu bestimmten Zeiten oder für eine gewisse Zeit geleert betrieben werden. Außerdem entfällt jegliche Garantie, wenn die Heizkörper mit Betriebswasser, Dampf, Chemikalien oder mit größeren Sauerstoff angereicherten Mengen Wasser betrieben werden. Die Qualität das Systemwassers muss die VDI-Richtlinie 2035-2 erfüllen. Die Garantie wird ebenfalls aufgehoben, falls die Heizkörper in einer aggressiven atmosphärischen Umgebung montiert werden (Ammoniak, ätzende Stoffe, usw. ..). In diesen Fällen muss sich der Kunde an die dafür verantwortlichen Personen wenden. Die Platzierung von lackierten Heizkörpern ist eben so wenig in folgenden Bereichen zugelassen: über einer Badewanne mit Duscmöglichkeit, in einer Dusche oder daneben, in einem Schwimmbad (Chlor-Luft).
6. Jaga gewährt auch keine Garantie für eine falsche Behandlung oder einen falschen Gebrauch des Geräts, mangelhafte oder falschen Betrieb, Fall des Gerätes, den Transport ohne Rücksicht auf die notwendigen Vorsichtsmaßnahmen. Dies gilt auch für Geräte die so eingebaut sind, dass sie nicht einfach zu erreichen sind.
7. Jaga gewährt auch keine Garantie für eine falsche Behandlung oder einen falschen Gebrauch des Geräts, mangelhafte oder falschen Betrieb, Fall des Gerätes, den Transport ohne Rücksicht auf die notwendigen Vorsichtsmaßnahmen. Dies gilt auch für Geräte die so eingebaut sind, dass sie nicht einfach zu erreichen sind.
8. Jede Intervention von Jaga, die nicht durch die Garantie abgedeckt ist, soll an den After-Sales Techniker in bar bezahlt werden.
9. Die Garantie gilt ab Rechnungsdatum. Wenn keine Rechnung vorliegt gilt die Seriennummer oder das Herstellungsdatum.
10. Für sämtliche Rechtsstreitigkeiten ist das zuständige Amtsgericht am belgischen Firmensitz zuständig. Dieses wendet belgisches Recht an, auch im Falle des Verkaufs an Bürger anderer EU-Mitgliedstaaten und Nicht-EU-Mitgliedstaaten.

CONTENT

1. GENERAL INFORMATION	40
2. SYMBOLS	41
3. PRODUCT DESCRIPTION	42
4. DIMENSIONS	43
5. INSTALLATION	44
6. OPERATION	46
6.1. STANDARD - DPC.VE44 / DPC.VE45.....	46
6.2. OPTION - 0-10VDC INPUT / HOME AUTOMATION - DPC.VE62.....	47
7. SETTINGS	48
7.1. ADJUSTING THE WATER TEMPERATURE	48
7.2. SETTING FANSPEED.....	49
7.3. FACTORY RESET.....	49
8. WARRANTY CONDITIONS.....	50

EN

DECLARATION OF CONFORMITY

CEO JAGA N.V.
Jan Kriekels



31/03/2017

JAGA N.V. - Verbindingslaan 16 - B 3590, declares under its sole responsibility that the product to which this declaration relates: **JDPC.002** is in conformity with the following standards or documents provided that these are used in accordance with our instructions: **NBN EN 60335-1 based on EN 60335-1:2012 + A11:2014**
NBN EN 60335-2-80 based on EN 60335-2-80:2003 + A 1 :2004 + A2:2009

Following the provision of Directives as amended:
- **Low Voltage 2014/35/EC**
- **EMC 2014/30/EC**
- **Machinery 2006/42/EC**



Important info



The unit must be installed by a certified installer in accordance with the installation instructions and the local building codes. Please follow this instruction manual and file it somewhere safe! The unit must always be accessible for maintenance and inspection.


Installation must be carried out by certified technicians. Incorrect installation could cause product failure, a reduced performance or an increased noise level.

The warranty is void when:

- The installation, maintenance or operation instructions in this manual are not respected.
- The initial start-up has been carried out before a general cleaning of both the fan and the coil.
- Modifications have been made to the product, before, during or after product installation.
- Maintenance has been carried out by unauthorized people.
- Access to the unit has been restricted due to on-site conditions.

This device is covered by the general warranty conditions of Jaga NV.

1. GENERAL INFORMATION

- Check for any visible damage.
- The unit must be handled with care in order to avoid damage to the unit's interior and exterior parts.
- The unit must remain accessible for inspection and maintenance, the trench must be removable at all times.
- Do not place any objects on the unit.
-  Do not insert objects into the supply and return air openings.

Unit identification:

The serial number is tagged on unit's right side (on the left if the connections are on the unit's right side).

Operational limits:



Installation that does not comply with the specified operational limits relieves jaga nv from discharge liabilities with regard to damage to objects and persons.

- Max. Water temperature: 90°C
- Maximum pressure heat exchanger: 20 bar.
- Built-in power supply: 100-240V AC
- Control voltage: max. 10V DC

Use:


- The unit has been designed to function as a fan coil for both heating and cooling applications; any other use is strictly forbidden. Installing the unit in an explosive environment is prohibited.
- The area must be dry and dust-free, with a temperature between 5°C and 70°C and a relative humidity < 90%. (Norm IEC EN 60335-2-40)
- The unit is not intended for industrial applications.
- Start-up and commissioning of the unit must be carried out by skilled staff, qualified to work on this type of product.

Maintenance:


- Maintenance must be carried out by qualified technicians.
-   Always use the main disconnect switch to isolate the unit from the mains before carrying out any maintenance or inspection work.
- A dirty grille obstructs the air flow, so clean the grille at regular intervals, depending on the room's purpose and how it's used. The grille should never be disassembled for maintenance and can be easily cleaned by using a vacuum cleaner.
- Do not use solvent- or detergent based products.
- Every 6 months: check the condition of the coil and condensate drain.


Disassembly:

When the unit is not used for long periods of time, it must be disconnected from the mains electrical connection.

-  When the unit is not used for long periods of time, it must be disconnected from the mains electrical connection. If the unit is not used during the winter period, the water in the system may freeze. A suitable quantity of anti-freeze liquid should be mixed with the water. Mixing the water with glycol modifies the unit's performance. Pay attention to the safety instructions on the packaging regarding glycol.


Package:

-  Remove the packaging material and put it in the appropriate collection point or recycling facility, in compliance with the local regulations.

-  Do not leave the packaging within reach of children.

Installation


Installation must be carried out by certified technicians. Incorrect installation could cause product failure, a reduced performance or an increased noise level.

-  The unit might have sharp edges; use gloves during installation/adjustment.
- All clearances indicated in the manual must be respected in order to guarantee performance, and to allow installation and maintenance. In case valve packages are to be installed, make sure that there is enough room left.
- Sound travels very easily through hard materials. Soft rubber material can be used to reduce contact noise.

Device installation guidelines:

- Wall unit: wall on which the device is installed must be perfectly flat and sturdy enough to carry the device's weight and must not contain any pipes or electrical wires.
- Do not insert objects into the supply and return air openings.


Starting:

 Start-up and commissioning of the fancoil must be carried out by skilled staff, qualified to work on this type of product.:


- The unit is positioned correctly.
- The supply and return pipes are properly connected and insulated.
- The pipes are clean and air is removed.
- The inclination of the unit towards the drain and the p-trap are correct.
- The wiring connections are correct and properly tightened.
- The supply voltage is correct.


Run the unit for minimal 3 hours and check for abnormalities.


2. SYMBOLS

 Danger

 Danger: electrical hazard


 Danger: sharp edges / components

 Danger: hot surfaces

 Danger: moving parts

 Attention: important warning

 Environmental safeguard

 VDC - direct current

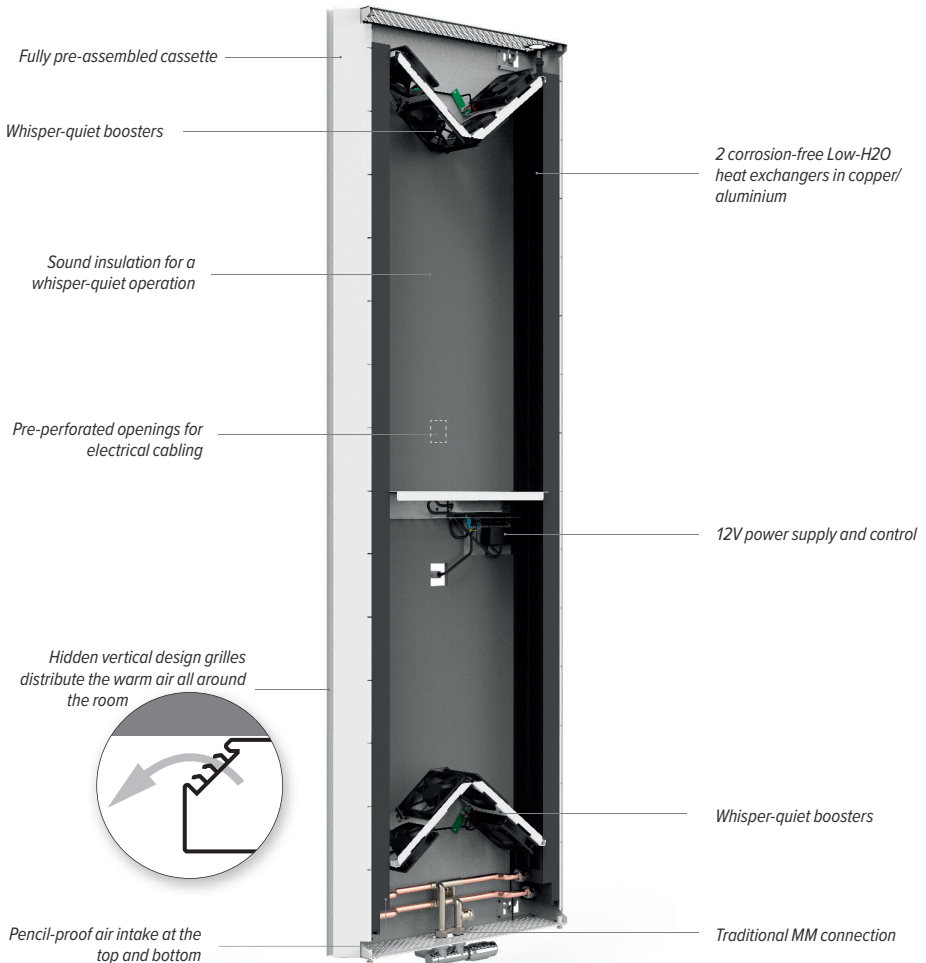
 VAC - alternating current

3. PRODUCT DESCRIPTION

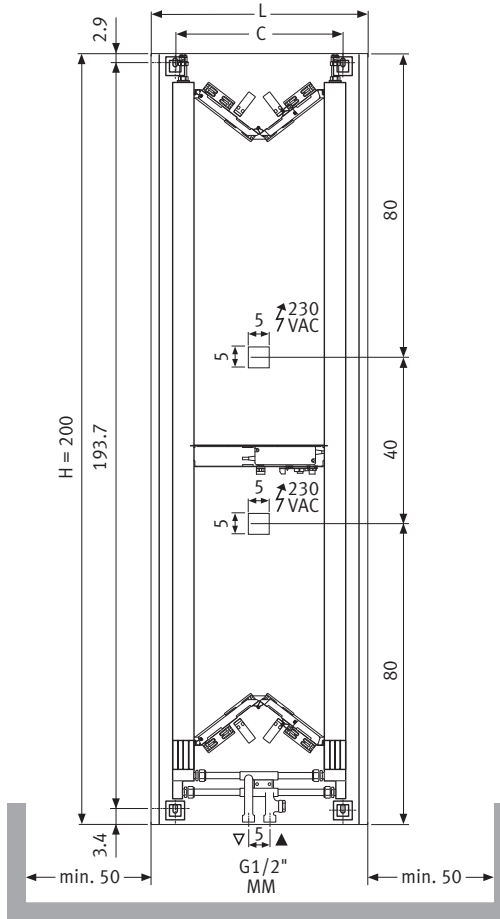
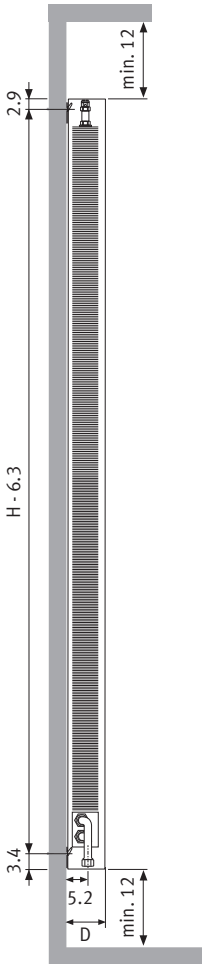
Vertiga is the perfect combination of the 3 most important Jaga characteristics: power, energy-efficiency and design. Jaga Vertiga is a completely new kind of heating unit, equipped with two dynamic coils, and is compatible with all heat sources. Moreover, it's specially designed for heat pumps and low temperature boilers. Both coils, made from copper and aluminum, ensure a lateral air flow and are able to generate high power levels at low water temperatures.

Vertiga is also suitable for non-condensing cooling in combination with any heat pump that has a cooling function. This mild form of cooling is very energy-efficient.

3.1. SYSTEM OVERVIEW



4. DIMENSIONS

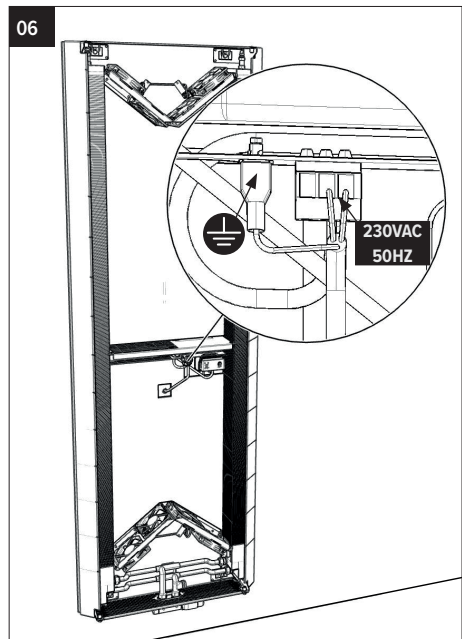
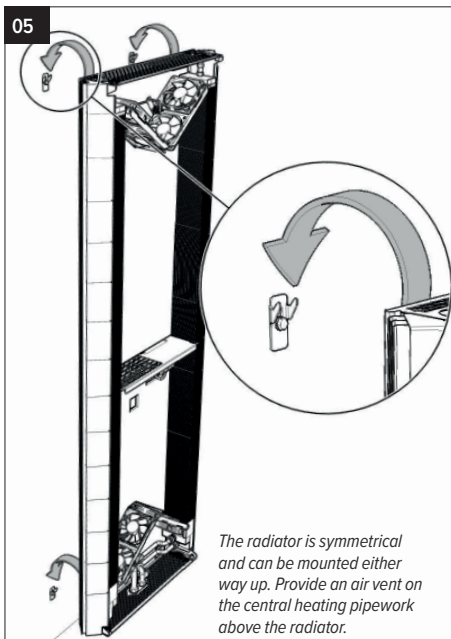
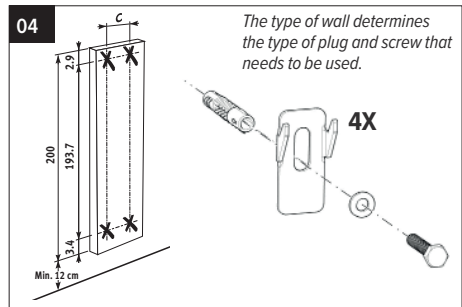
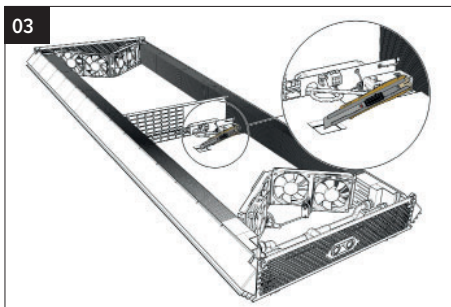
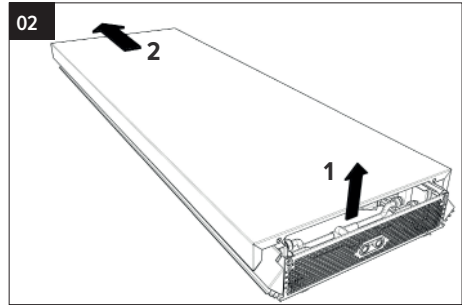
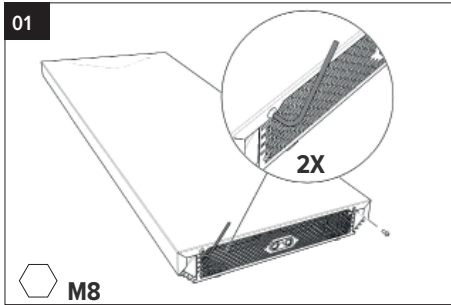


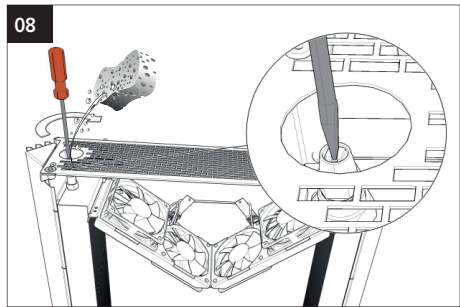
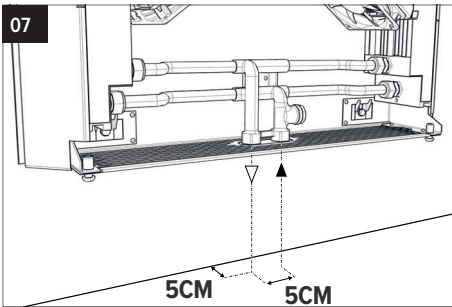
EN

	PRIMO					
D	9.2			13.2		
L	41	52	65	53	70	90
C	20.6	31.6	44.6	27.8	44.8	64.8

	GLOW - KIREI - DUNES					
D	9.2			13.2		
L	41	52	65	53	70	90
C	20.6	31.6	44.6	27.8	44.8	64.8

5. INSTALLATION



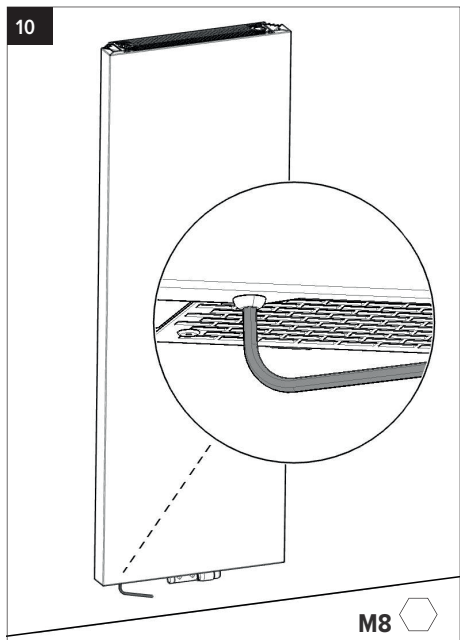
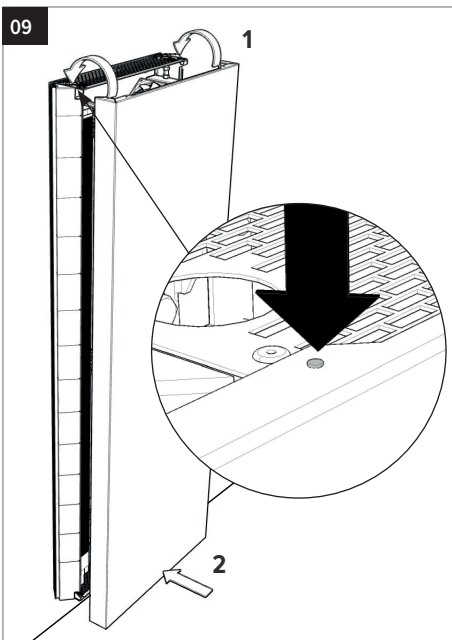


After the Vertiga is connected to the hydraulic system, it is important to vent the Vertiga in the manner described:

- Switch off the circulation pump, ensure that the lockshield and the thermostatic valve (or flow valve) are closed.
- Open the lockshield.
- Open the air vent and vent, close the air vent. Do this for both sides.
- Close the lockshield.
- Open the thermostatic valve (or flow valve).
- Open the air vent and vent, close the air vent. Do this for both sides.
- Open the lockshield.
- Open the air vent and vent, close the air vent. Do this for both sides.
- Switch on the circulation pump.
- Open the air vent and vent, close the air vent. Do this for both sides.
- Check whether both heat exchangers get sufficiently warm, taking into account the flow temperature. If this is the case, the venting is complete. If not go through this procedure again.

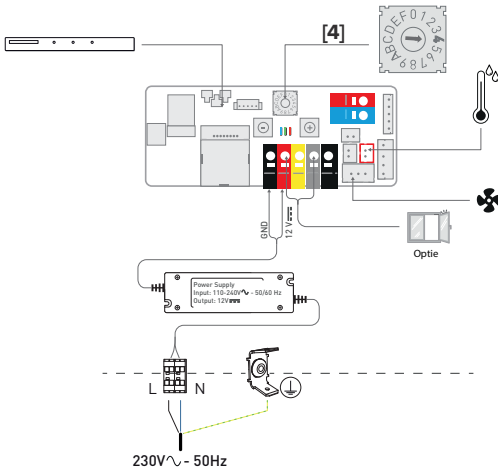
Note: if you regularly have air in the hydraulic system, it is advisable to install automatic air vents. Otherwise, a good functioning of the radiator cannot be guaranteed.

EN



6. OPERATION

6.1. DPC.VE45 (🔴/🔵/Off) / OPTION: DPC.VE44 (🔴/🔵/Off)



The user manually selects the desired mode via the control panel. The unit can run at 3 speeds. The unit starts as soon as the set water temperature has been reached.

🔴 The unit starts at the last selected speed (1, 2 or 3), as soon as the water temperature $> 28^{\circ}\text{C}$.

🔵 Only with configuration code DPC.VE45
The unit starts at the last selected speed (1, 2 or 3), as soon as the water temperature $< 24^{\circ}\text{C}$.

Off All functions are disabled until the user switches on the unit via the control panel.

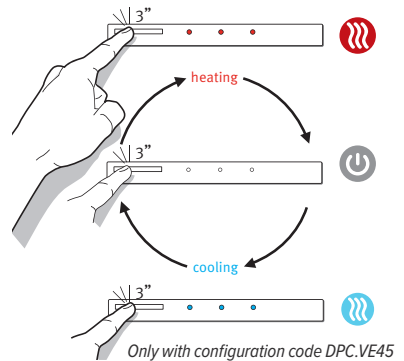
🌀 - 🌀 - 🌀 3 speeds.

6.1.1. Control

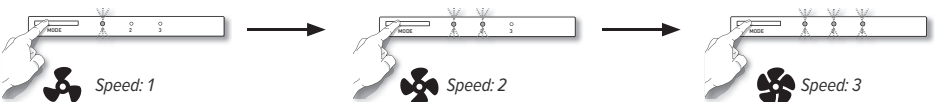
Press the button until the desired mode is reached (± 3 sec.).

⚠️ **Red LEDs** are flashing in the set mode: the water temperature of the supplied water is too low ($T_w < 28^{\circ}\text{C}$).

🔵 **Blue LEDs** are flashing in the set mode: the water temperature of the supplied water is too high ($T_w > 24^{\circ}\text{C}$).



Manually raising / lowering the fan speed:

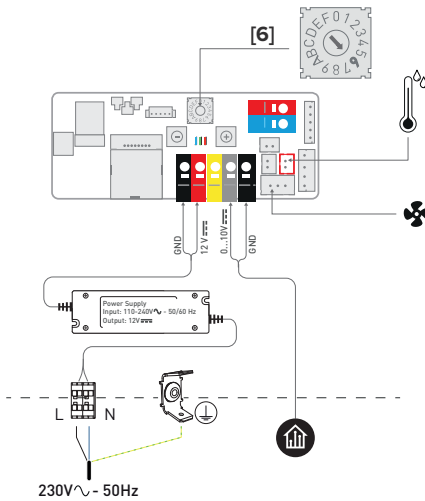


6.2.1. Notifications



Error sensor [3] - Check the water temperature sensor

6.2. 0-10VDC INPUT / HOME AUTOMATION - DPC.VE62



The device is controlled via home automation. The unit starts as soon as there is a 0-10V control signal and the set water temperature has been reached.

- The unit starts as soon as the water temperature is $> 28^{\circ}\text{C}$ and the control signal is 0-10V.
- The unit starts as soon as the water temperature is $< 22^{\circ}\text{C}$ and the control signal is 0-10V.
- Activator speed in function of the incoming control signal.

EN

7. SETTINGS

7.1. ADJUSTING THE WATER TEMPERATURE

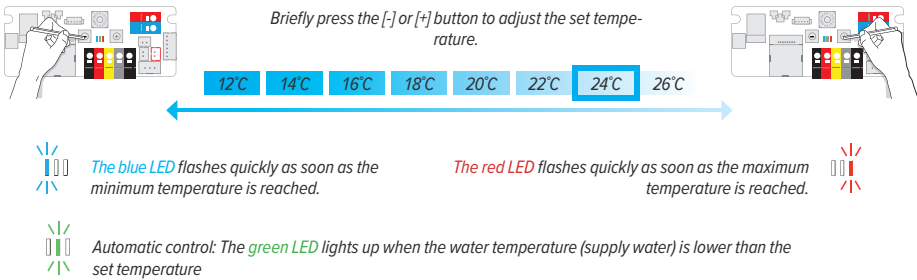
The unit starts from the set temperature 24 / 28.

7.1.1. Setting the maximum water temperature for cooling

By setting the temperature lower, the unit will start later. If the water temperature is set higher, the unit will start faster.

1. Start setup mode: hold the [-] button until the **blue LED** flashes 5x and release.

2.



3. Exit setup mode: hold the [-] button until the **blue LED** flashes 5x and release.

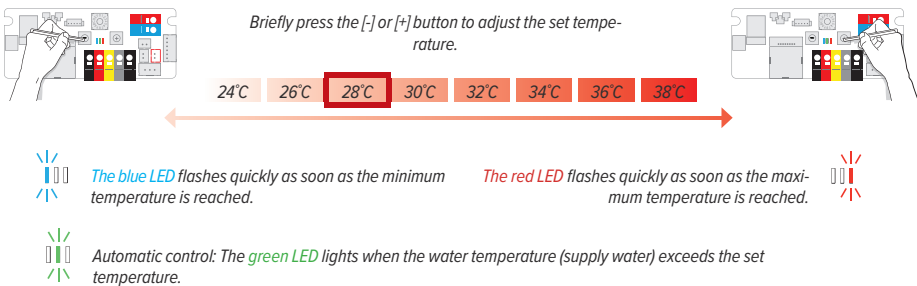
7.1.2. set minimum water temperature heating

By setting the temperature higher, the unit will start later. If the water temperature is set lower, the unit will start faster.


 When using a heat pump, it may be necessary to set the water temperature at a lower setting.

1. Exit setup mode: hold the [+] button until the **red LED** flashes 5x and release.






2.

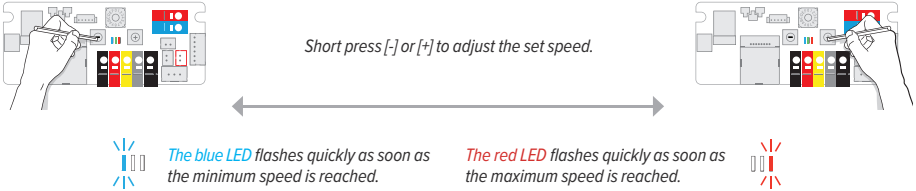


3. Exit setup mode: hold the [+] button until the **red LED** flashes 5x and release.

 After 30 seconds, the new settings are automatically saved and the device returns to the selected mode.

7.2. SETTING FANSPEED

1. Put the device in the mode that you want to adjust: **Cooling**  / **Heating** 
2. Put the device in the speed that you want to adjust:  -  - 
- 3.

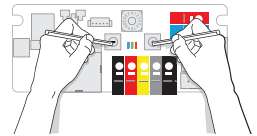


SPEED %														
50	55	60	65	70	75	80	85	90	95	100	105	110	115	120

4. After 30 seconds, the new settings are automatically saved and the device returns to the selected mode.

7.3. FACTORY RESET

1. Disable power charge.
2. Press and hold down both the [-] and [+] button on the circuit board and switch on the power again. The **blue LED** will light up, followed by the **green LED** 2 seconds later and the **red LED** 4 seconds later. Release the buttons as soon as all 3 LEDs are flashing.
3. The controller will return to the Factory settings, all LEDs will flash for 10 seconds. The controller will return to the Factory Default settings, all LEDs will flash for 8 seconds.



8. WARRANTY CONDITIONS

1. The guarantee is valid only if the equipment is properly and correctly used, by its first owner and if installed in accordance with the norms and instructions as stipulated in the instruction leaflet and the current practices.
2. The guarantee only applies to the equipment and the spare parts. Jaga has the choice between repair and replacement of the equipment or the spare parts. If there has been a change in the model, Jaga is authorised to replace the guaranteed equipment with an equivalent equipment or equivalent spare parts. In those cases where the guarantee claim is received, during the first six months after the start of the guarantee, on all labour and transport costs.
3. The period of guarantee is mentioned in this certificate. A repair or replacement does not change anything to the original period of guarantee.
4. No guarantee is granted on equipment or spare parts lacking information concerning type or series, or on equipment where this information has been removed or altered, or on equipment that has been repaired or modified by persons not authorized by Jaga.
5. The customer is responsible for the damage in the cases where the damage is due to errors of placement, fittings, electrical connections, faulty or damaged electrical installations or appliances, erroneous voltage or hydraulic pressure and all other errors not related to the product delivered by Jaga. The guarantee is also revoked when unsuited parts are applied. The guarantee for our heat exchangers is not valid if they are emptied at set times or during a certain period, or if they are heated by means of industrial water, steam or water saturated by great quantities of oxygen. The quality of the system water has to be in accordance with the VDI 2035-2 directives. The guarantee is also revoked when the heat exchangers are placed in aggressive atmospheric surroundings (ammonia, caustic substances). Lacquered radiators should not be used in humid spaces. Lacquered radiators should not be used in the following areas: above a bath with a built-in shower unit, in a shower cubical or next to it, in a swimming pool (chlorine) or in a sauna.
6. Jaga does not give a guarantee on faulty equipment due to incorrect handling and/or use of the equipment, the dropping of the equipment or the transport without the necessary precautions, or for all equipment that is built in, in a way that it cannot be reached normally. The guarantee is valid only if the equipment is properly and correctly used, by its first owner and if installed in accordance with the norms and instructions as stipulated in the instruction leaflet and the current practices.
7. In all cases where the guarantee is granted but where the intervention occurs later than 6 months after the start of the guarantee, and in all other cases, labour and transportation costs are calculated according to scales set by Jaga. Customers can get information on those scales either from our sales administration personnel, or from the maintenance engineer.
8. All interventions not covered by the guarantee have to be paid in cash to the maintenance engineer.
9. The guarantee starts on the date of the invoice. If the invoice is not available, the serial number or the date of production prevails.
10. Only the courts of judicial district Hasselt (Belgium) are authorised to deal with disputes arising from this guarantee. It will apply Belgian law even when sales involved are subjects of EU member states as well as non-EU member countries.



Jaga N.V., Verbindingslaan 16, B-3590 Diepenbeek
Tel.: +32 (0)11 29 41 11, Fax: +32 (0)11 32 35 78
info@jaga.be, www.jaga.com
27200.24500001 - 01/04/2020 - V_06